

AVK REPICO® REPERATURNE SPOJKE ZA VROČE MEDIJE



REPICO®
OSTANI POVEZAN

AVK

nrg

**NAPREDNE REŠITVE
ZA GOSPODARJENJE Z OMREŽJI**
Advanced solutions for
distribution networks

Skupina AVK je industrijska skupina v zasebni lasti, ki trenutno združuje več kot 100 podjetij. Osnovna dejavnost skupine AVK je proizvodnja ventilov, hidrantov in pripadajoče opreme za industrijske in gasilske trge, distribucijska omrežja za vodo in plin ter sisteme za čiščenje odpadnih voda. AVK je razvila močne blagovne znamke, ki zagotavljajo ventile in krmilne sisteme za industrijsko pripravo vode, kemično predelavo, pomorsko industrijo, jezove in vodne zbiralnike, sisteme ogrevanja, prezračevanja in klimatizacije (HVAC) ter druge industrijske panoge. Izdelki AVK so zasnovani v skladu z mednarodnimi standardi in se prodajajo v več kot 100 državah po vsem svetu. Pri sodelovanju s skupino AVK lahko pričakujete kakovost, inovativnost, zanesljivost, trajnost in dolgo življenjsko dobo izdelkov ter storitev.

AVK Industrial Nederland BV

AVK Industrial Nederland je hčerinsko podjetje družbe AVK Nederland BV, ki je bila ustanovljena leta 1980 kot prva tuja prodajna družba skupine AVK na svetu. Njihovi poslovni prostori, skladišča in proizvodni obrat se nahajajo v mestu Vaassen - NL. Nizozemski trg pokrivajo segmenti splošne industrije, požarne varnosti, vodovodnih sistemov, plina ter čiščenja odpadnih voda. Za potrebe industrijskega trga AVK Industrial Nederland proizvaja in dobavlja tako visoko specializirane inženirske rešitve kot tudi standardne izdelke, ki izpolnjujejo najvišje zahteve glede varnosti, kakovosti in vzdržljivosti. Njihova ambicija je preseči zahteve in pričakovanja kupcev. Slogan »Expect... AVK« odraža njihovo usmerjenost k ustvarjanju večje vrednosti in koristi za stranke ter nenehnemu izboljševanju kakovosti storitev in izdelkov.

Repico®

V našem proizvodnem obratu AVK Rewag v Vaassen – NL smo v zadnjih letih v naš širok prodajni program vključili tudi visokokakovostne izdelke Repico®. Z nerjavnimi spojkami Repico® je mogoče hitro in enostavno vzpostaviti natezno odporno ali fleksibilno povezavo med dvema cevema. V primeru puščanja lahko uporabite reparaturno spojko Repico®, ki omogoča sanacijo okvare v le nekaj minutah. Glede na namen uporabe so na voljo različne vrste gumijastih tesnil, kot so EPDM, NBR, silikon ali FKM. Po želji je možna tudi izdelava rešitev po meri, prilagojenih specifičnim zahtevam uporabnika.



Zgoraj: Proizvodni obrat Rewag družbe AVK Nederland BV, kjer poteka proizvodnja izdelkov REPICO®.



Desno: Robotsko varjenje v proizvodnem obratu Rewag.

VSEBINA

	Stran
Repico [®] , osnovna načela	4
Vaše prednosti izdelka	5
Segmenti in področja uporabe	6
Odobritve in certifikati	7
Pregled izdelkov	8
Primeri vgradnje	9
REPICO [®] G- Grip spojka	10-11
REPICO [®] GP- Grip Plastična spojka	12-13
REPICO [®] S- drsna spojka	14-15
REPICO [®] SD- drsna spojka z dvema zaklepnima mehanizmoma	16-17
REPICO [®] SG- Drsna grip spojka	18-19
REPICO [®] RH- Zgibna spojka za popravilo	20-21
REPICO [®] RSD- Spojka za popravilo z dvema zaklepoma	22-23
REPICO [®] RE- Spojka za popravilo za kolena	24-25
REPICO [®] , Inženirski proizvodi	26
REPICO [®] , Dodatna oprema	27
Montažni pogoji	28-30
Tabele	31-34
Trajnostni razvoj, CSR in ISO	35

REPICO® - OSNOVNA NAČELA

S spojkami Repico® lahko cevi povežete enostavno, hitro in zanesljivo, brez prirobnic, navojev, utorov ali varjenja. Osnovni izvedbi sistema cevnih spojk Repico® sta spojki tipa Grip in Slip, ki predstavljata temelj celotnega sistema povezovanja cevi.

Repico®G – spojka tipa Grip (aksialno zavarovana)



Pri spojki Repico® tipa Grip se oprijemni obroči zasidrajo v steno cevi in preprečujejo aksialno premikanje cevi znotraj spojke. Če se zaradi povečanja notranjega tlaka poveča aksialna natezna obremenitev cevi, se zobci oprijemnih obročev še globlje zagrizajo v površino cevi. Tesnjenje med spojko in cevjo zagotavlja gumijasto tesnilo, nameščeno v notranjosti spojke.

Repico®S – spojka tipa Slip (aksialno fleksibilna / aksialno nezaklenjena)



Pri spojki Repico® tipa Slip tesnjenje na steni cevi zagotavlja gumijasto tesnilo. Ker spojka nima oprijemnih obročev, je treba cevi aksialno zavarovati zunaj spojke. Raztezanje in manjši premiki cevi se kompenzirajo z dovoljenim gibanjem znotraj spojke. Glede na dimenzijo in namen uporabe so spojke Repico® tipa Slip na voljo tudi v izvedbah z 2, 3 ali 4 zaklepnimi elementi.

Postopno tesnjenje in sidranje

Vsa tesnila, uporabljena v spojkah in reparaturnih spojkah Repico®, zagotavljajo postopno tesnjenje zaradi svoje

Repico®G – Spojka z oprijemnim sidranjem



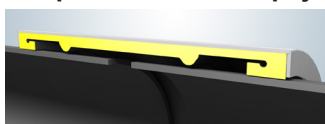
Pred zategovanjem



Po zategovanju

klinaste oblike. Oprijemni obroči v spojkah Repico® Grip omogočajo postopno sidranje cevi, saj se zobje oprijemnega obroča zagrizajo v steno cevi in tako zagotavljajo zanesljivo ter varno pritrditev.

Repico®S – Drsna spojka



Pred zategovanjem



Po zategovanju

The Repico® SG (Slip/Grip type) je kombinacija dveh različnih tipov; ena stran je drsna (Slip), druga stran pa sidrna (Grip).

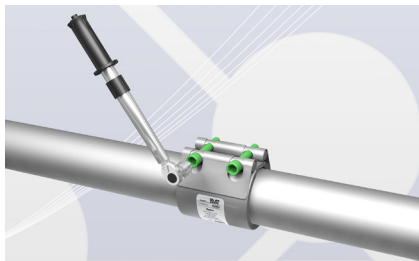
AVK ponuja tudi širok nabor reparaturnih spojk Repico®. Glavna razlika med reparaturnimi spojkami Repico® in spojkami Repico® S – Slip je v tem,

da je gumijasto tesnilo razdeljeno. Razdeljeno tesnilo omogoča namestitev spojke okoli cevi, pri čemer zagotavlja enak postopni tesnilni učinek kot spojke Repico®. Reparaturne spojke Repico® temeljijo na dveh osnovnih izvedbah: z zglobov ali z zaklepnimi elementi.

VAŠE PREDNOSTI IZDELKA

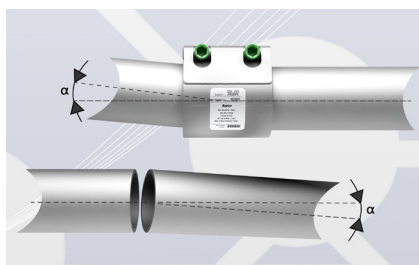
Univerzalna uporaba

- Primerno za uporabo na vseh vrstah cevnih materialov
- Združljivo s skoraj vsemi sistemi spajanja cevi
- Omogoča povezovanje cevi iz enakih ali različnih materialov



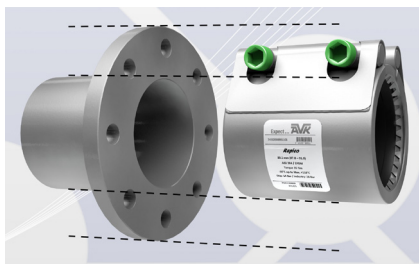
Ekonomično

- Za montažo niso potrebna posebna orodja ali pripravljani postopki
- Hitra in zanesljiva popravila cevi brez prekinitev delovanja sistema
- Brez vzdrževanja, zanesljivo delovanje in dolga življenjska doba



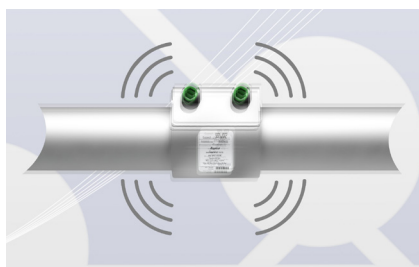
Vzdržljivost

- Postopni učinek tesnjenja in sidranja
- Odporno proti koroziji in temperaturnim vplivom
- Visoka kemična odpornost
- Tesnila AVK GUMMI



Zanesljivost

- Breznepetostna in prilagodljiva povezava cevi
- Kompenzira kotne odmike in aksialne pomike
- Odporno na tlak in tesno tudi pri manj natančni montaži cevi



VAŠE AVK PREDNOSTI

Vse na enem mestu

V AVK svojim strankam zagotavljamo storitev »vse na enem mestu«. Poleg izdelkov Repico® AVK ponujamo celovit program ventilov, hidrantov, fazonskih kosov in dodatne opreme za vse potrebe ter v skladu z najvišjimi standardi zmogljivosti, varnosti in vzdržljivosti. Naša predana prodajna ekipa vam bo z veseljem svetovala in pomagala pri izbiri ustreznih rešitev.

10-letna garancija

AVK izdelkom zagotavljamo 10-letno garancijo za napake v izdelavi in uporabljenih materiale. Garancija velja za vse izdelke, ki jih proizvaja AVK, ter zagotavlja visoko raven kakovosti, zanesljivosti in trajnosti.

AVK GUMMI

AVK-jeva lastna tovarna gume AVK GUMMI že več kot 40 let proizvaja visoko zmogljive gumijaste komponente za zahtevne aplikacije. Predvsem za tehnično in kemično industrijo, energetski sektor, sektor oskrbe s pitno vodo, živilsko industrijo in zdravstveno dejavnost. AVK GUMMI sodi med vodilne svetovne proizvajalce na teh področjih. Proizvodni sistem vključuje nadzor vsake gumene zmesi, popolno sledljivost, SPC nadzor, FMEA ter izjemno čisto proizvodno okolje.

Enostavna montaža

- Izdelek je pripravljen za vgradnjo, kar omogoča enostavno in hitro montažo
- Ni potrebna zamudna priprava cevi z ravnimi konci
- Cevi odrežite na ustrezno dolžino, centrirajte spojko in zategnite vijake

Enostavno rokovanje

- Razstavljivo in ponovno uporabno
- Enostavna in hitra poravnava ter montaža
- Montaža brez nevarnosti požara ali eksplozije
- Majhna teža

Prihranek prostora

- Kompaktna zasnova za montažo v omejenem prostoru
- Ozka izvedba za izolacijo cevi, manjše odprtine in minimalne prostorske zahteve

Varno

- Duši vodne udare, vibracije in konstrukcijski hrup
- Brez prenosa napetosti in brez poškodb zaradi obremenitev
- Odporno proti podvodnim udarnim obremenitvam ter prilagodljivo ob trkih



SEGMENTI IN PODROČJA UPORABE

Montaža spojke Repico® je enostavna, hitra in zanesljiva. Tudi v najzahtevnejših pogojih se lahko zanesete na spojke AVK Repico®. Spojke so primerne za številne različne vrste uporabe.

VODA & PLIN

- Vodovodni cevovodi
- Plinski cevovodi
- Cevovodi za rezervoarje
- Hidrantni cevovodi
- Kemični cevovodi
- Vodnjaki
- Drenažni cevovodi
- Prezračevalni cevovodi
- Cevovodi za blato



INDUSTRIJA IN GRADBENA INFRASTRUKTURA



- Požarni cevovodi
- Hladilni cevovodi
- Sanitarni cevovodi
- Transportni cevovodi
- Prezračevalni cevovodi
- Komunalni cevovodi
- Cevovodi za gorivo
- Tlačni cevovodi
- Turbinski cevovodi
- Mazalni cevovodi

POMORSTVO IN PRIOBALNE PLOŠČADI

- Požarni cevovodi
- Sistemi hlajenja z morskou vodo
- Balastni cevovodi
- Cevovodi za gorivo
- Odzračevalni cevovodi



PREGLJED IZDELKOV

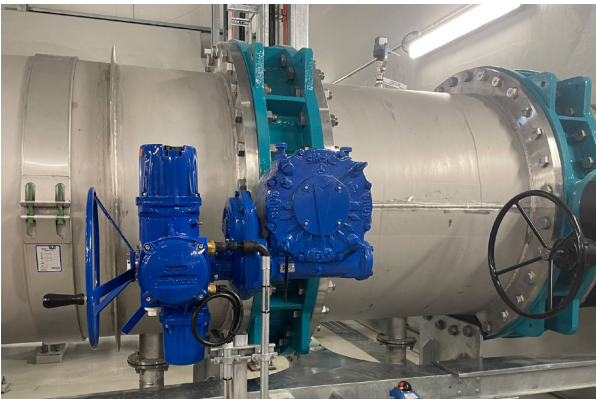
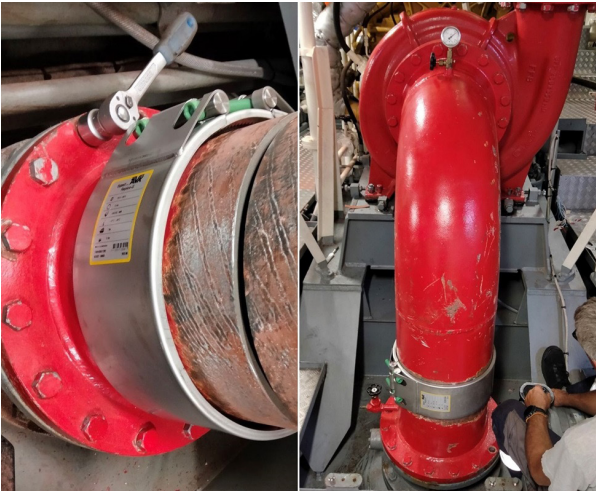
Tip	DN pipe, mm	Širina	 PN tlaka	 PN tlaka
Spojke				
Repico®G - Grip	15 - 400	60 - 150	42,7 do 16,0	16,0 do 6,0
Repico®GP - Grip Plastic	40 - 200	60 - 150	16,0 do 10,0	
Repico®S - Slip	15 - 600	60 - 150	42,7 do 11,2	16,0 do 4,0
Repico®SD - Slip, 2 locks	50 - 1000	80 - 150	42,7 do 7,2	
Repico®SG - Slip Grip	15 - 300	60 - 150	42,7 do 18,7	16,0 do 7,0
Objemke za popravilo				
Repico®RSD - 2 locks	10 - 1000	60 - 150	42,7 do 7,2	
Repico®RH - Hinged	15 - 600	60 - 150	42,7 do 11,2	
Repico®RE - for elbows	13 - 500	27 - 61	42,7 do 12,0	

Povezovanje	Kovina - Kovina	Plastika-Plastika	Kovina - Plastika	Aksialno omejeno /fleksibilno
Spojke				
Repico®G - Grip	v			Aksialno omejeno
Repico®GP - Grip Plastic		v		Aksialno omejeno
Repico®S - Slip	v	v	v	Aksialno fleksibilno
Repico®SD - Slip, 2 locks	v	v	v	Aksialno fleksibilno
Repico®SG - Slip Grip	v		v	Aksialno fleksibilno/omejeno
Objemke za popravilo				
Repico®RSD - 2 locks	v	v		
Repico®RH - Hinged	v	v		
Repico®RE - for elbows	v	v		

Material tesnil	EPDM	NBR	FKM (na zahtevu)	Silikon (na zahtevu)
Temperaturno območje	-30°C do +110°C	-25°C do + 80°C	-30°C do + 250°C	-70°C do + 200°C
Odpornost	Toplota Staranje Ozon Kislost 2-11 pH	Obraba Staranje Kislost 2-11 pH	Korozivni mediji	Toplota Vreme
Priporočeni mediji	Pitna voda Odpadna voda Stisnjen zrak Alkohol in trdne snovi Vroča voda Kislina	Voda Plin Olje Gorivo Ogljikovodikove tekočine Alifatski ali nearomatski	Ozon Kisik Kislina Plin Olje Gorivo	Para

Specifikacije materiala	Ohišje	Zaporni drogovi	Vijaki	Sidranje
W5 (standard)	AISI316L	AISI316L	316 L	301H
W4 (na zahtevu)	AISI304L	AISI304L	304 L	301H

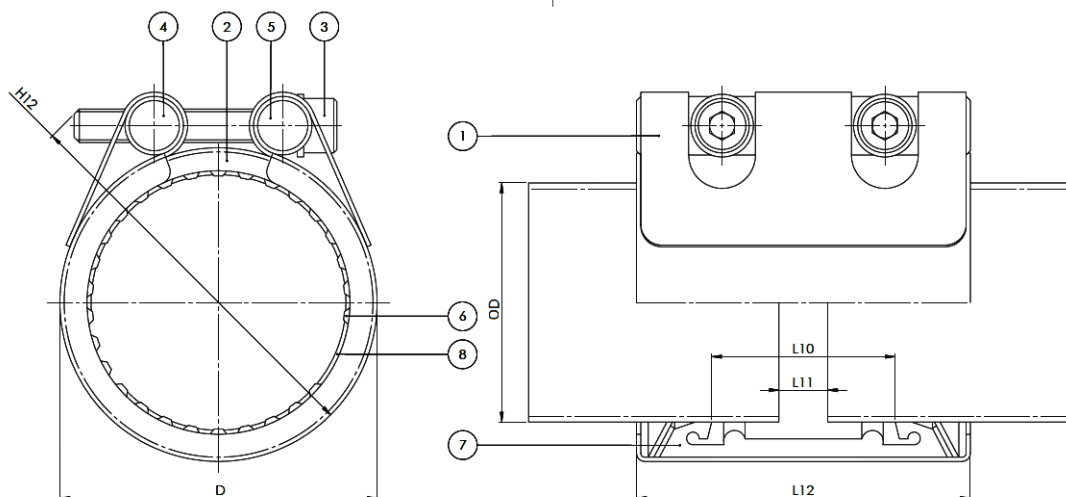
PRIMERI VGRADNJE



REPICO®G

GRIP SPOJKA

Natezna / aksialna zadrževalna funkcija, za vse kovinske cevi, nerjaveče jeklo 316L



1	Telo	Nerjaveče jeklo 316L
2	Drsna plošča	Nerjaveče jeklo 316L
3	Vijak	Nerjaveče jeklo A4, prevlečeno
4	Podolgovata matica	Nerjaveče jeklo 316L

5	Podolgovata podložka	Nerjaveče jeklo 316L
6	Oprijemni segment	Nerjaveče jeklo 301H
7	Tesnjenje	EPDM, NBR, Silikon ali FKM
8	Podporni obroč	Nerjaveče jeklo 301H

Sestavni deli se lahko nadomestijo z enakovrednimi ali višjekakovostnimi materiali brez predhodnega obvestila.



Na zahtevo so na voljo tudi druge vrste Grip spojk.

- Repico® GLP - nizekotlačna izvedba
- Repico® GMP - srednjetačna izvedba
- Repico® GF - visokotlačna izvedba

Za dodatne informacije in pomoč se obrnite na naš prodajni oddelek.

Opombe:

- Upoštevajte navodila za montažo/demontažo
- Drsni vložki so dodatna oprema (glej stran 27)
- Delovni tlak za pomorske aplikacije: minimalni razpočni tlak je $4 \times \text{PN}$
- Delovni tlak za industrijske in kopenske aplikacije: minimalni razpočni tlak je $1,5 \times \text{PN}$

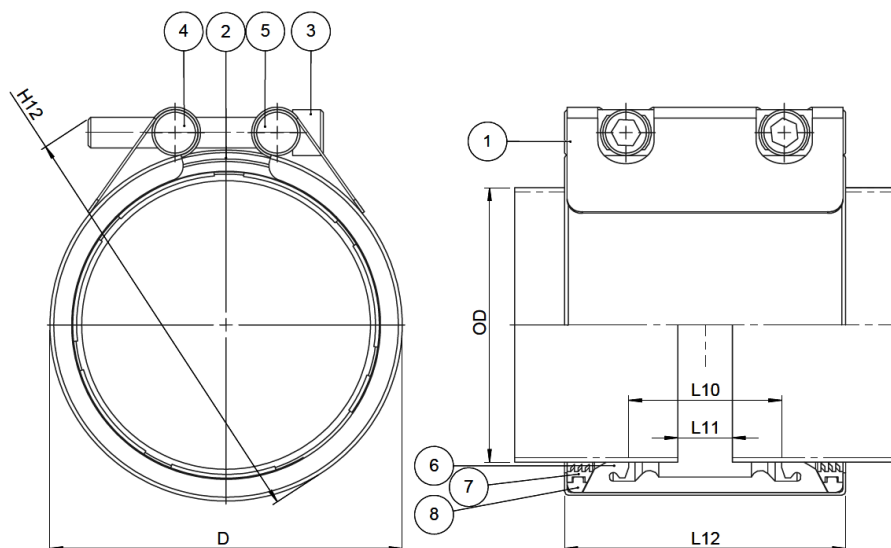
Št. artikla	DN cevi	Nom. prem.	OD cevi		Razpon spojke (mm)	D (mm)	Delovni tlak (bar)		Dolžina		Razmak L11 (mm)	Navor Nm	Navoj M	Imbus glava mm
			DIN/ISO	Ostalo			Pomorski SF4	Industr. SF1,5	L12 (mm)	L10 (mm)				
			mm	mm										
745-01-0020-CC-D-EE-FF	15			20,0	19,5 - 20,5	29,0	16,0	42,7	60	28	8	7	6	5
745-01-0021-CC-D-EE-FF	15	1/2	21,3	21,7	21,2 - 22,2	31,0	16,0	42,7	60	28	8	7	6	5
745-01-0025-CC-D-EE-FF	20			25,0	24,5 - 25,5	38,0	16,0	42,7	60	28	8	8	8	6
745-01-0027-CC-D-EE-FF	20	3/4	26,9	26,7	26,7 - 27,7	40,7	16,0	42,7	60	28	8	8	8	6
745-01-0028-CC-D-EE-FF	20			28,2	27,5 - 29,0	41,6	16,0	42,7	60	28	8	8	8	6
745-01-0030-CC-D-EE-FF	25			30,0	29,5 - 30,5	43,5	16,0	42,7	60	28	8	8	8	6
745-01-0032-CC-D-EE-FF	25			32,0	31,5 - 32,5	45,5	16,0	42,7	60	28	8	8	8	6
745-01-0034-CC-D-EE-FF	25	1	33,7	33,7	33,0 - 34,6	47,5	16,0	42,7	60	28	8	8	8	6
745-01-0038-CC-D-EE-FF	32			38,0	37,5 - 38,5	51,5	16,0	42,7	60	28	8	15	8	6
745-01-0040-CC-D-EE-FF	32			40,0	39,5 - 41,5	53,5	16,0	42,7	60	28	8	15	8	6
745-01-0042-CC-D-EE-FF	32	1 1/4	42,4	42,7	41,9 - 43,0	56,0	16,0	42,7	60	28	8	15	8	6
745-01-0044-CC-D-EE-FF	32			44,5	44,0 - 45,0	58,0	16,0	42,7	60	28	8	15	8	6
745-01-0048-CC-D-EE-FF	40	1 1/2	48,3	48,6	47,8 - 49,0	62,0	16,0	42,7	60	28	8	15	8	6
745-01-0050-CC-D-EE-FF	40			50,0	49,5 - 51,5	64,5	16,0	42,7	60	28	8	15	8	6
745-01-0054-CC-D-EE-FF	50			54,0	53,4 - 54,6	69,6	16,0	42,7	80	44	8	18	8	6
745-01-0057-CC-D-EE-FF	50			57,0	56,4 - 57,6	72,6	16,0	42,7	80	44	8	18	8	6
745-01-0060-CC-D-EE-FF	50	2	60,3	60,5	59,0 - 61,5	76,0	16,0	42,7	80	44	8	18	8	6
745-01-0063-CC-D-EE-FF	50			63,0	62,4 - 63,6	78,6	16,0	42,7	80	44	8	18	8	6
745-01-0066-CC-D-EE-FF	65			66,8	65,2 - 67,3	82,3	14,0	37,3	80	44	8	18	8	6
745-01-0069-CC-D-EE-FF	65			69,0	68,0 - 70,1	84,6	14,0	37,3	80	44	8	18	8	6
745-01-0073-CC-D-EE-FF	65	2 1/2		73,0	71,5 - 74,1	88,6	14,0	37,3	80	44	8	18	8	6
745-01-0076-CC-D-EE-FF	65		76,1	75,0	75,0 - 77,2	92,0	14,0	37,3	80	44	8	18	8	6
745-01-0079-CC-D-EE-FF	80			79,9	78,8 - 80,8	101,0	14,0	37,3	110	59	15	35	12	10
745-01-0084-CC-D-EE-FF	80			84,0	83,0 - 84,9	105,0	14,0	37,3	110	59	15	35	12	10
745-01-0089-CC-D-EE-FF	80	3	88,9	90,0	87,8 - 91,0	110,0	14,0	37,3	110	59	15	35	12	10
745-01-0101-CC-D-EE-FF	90	3 1/2	101,6	101,6	100,4 - 102,6	123,0	14,0	37,3	110	59	15	35	12	10
745-01-0104-CC-D-EE-FF	100			104,0	103,0 - 104,8	125,0	14,0	37,3	110	59	15	35	12	10
745-01-0106-CC-D-EE-FF	100			106,3	105,0 - 107,4	127,3	14,0	37,3	110	59	15	35	12	10
745-01-0108-CC-D-EE-FF	100			108,0	106,5 - 108,5	129,0	14,0	37,3	110	59	15	35	12	10
745-01-0114-CC-D-EE-FF	100	4	114,3	114,3	113,2 - 115,4	135,3	14,0	37,3	110	59	15	35	12	10
745-01-0127-CC-D-EE-FF	125			127,0	125,6 - 128,4	149,0	14,0	37,3	111	59	15	45	12	10
745-01-0129-CC-D-EE-FF	125			129,0	127,5 - 130,0	151,0	14,0	37,3	111	59	15	45	12	10
745-01-0133-CC-D-EE-FF	125			131,7	131,6 - 134,4	155,0	14,0	37,3	111	59	15	45	12	10
745-01-0139-CC-D-EE-FF	125		139,7	139,7	137,7 - 140,9	162,0	14,0	37,3	111	59	15	45	12	10
745-01-0141-CC-D-EE-FF	125	5		140,0	139,7 - 142,5	163,3	14,0	37,3	111	59	15	45	12	10
745-01-0154-CC-D-EE-FF	150			154,0	151,5 - 155,0	176,0	12,0	32,0	111	59	15	45	12	10
745-01-0159-CC-D-EE-FF	150			160,0	156,5 - 160,0	181,0	12,0	32,0	111	59	15	45	12	10
745-01-0165-CC-D-EE-FF	150			165,2	163,3 - 166,7	187,0	12,0	32,0	111	59	15	45	12	10
745-01-0168-CC-D-EE-FF	150	6	168,3	168,3	166,6 - 170,0	190,3	12,0	32,0	111	59	15	45	12	10
745-01-0180-CC-D-EE-FF	175			180,0	178,0 - 182,0	202,0	10,0	26,7	111	59	15	45	12	10
745-01-0200-CC-D-EE-FF	200			200,0	198,2 - 201,5	226,6	8,0	21,3	150	89	15	70	14	12
745-01-0204-CC-D-EE-FF	200			204,0	202,7 - 206,7	230,6	8,0	21,3	150	89	15	70	14	12
745-01-0216-CC-D-EE-FF	200			216,3	214,5 - 218,3	243,0	8,0	21,3	150	89	15	70	14	12
745-01-0219-CC-D-EE-FF	200	8	219,1	219,0	217,0 - 221,0	245,7	8,0	21,3	150	89	15	70	14	12
745-01-0254-CC-D-EE-FF	250			254,0	251,4 - 256,6	280,6	8,0	21,3	150	89	15	70	14	12
745-01-0267-CC-D-EE-FF	250			267,0	264,8 - 270,0	294,0	8,0	21,3	150	89	15	70	14	12
745-01-0273-CC-D-EE-FF	250	10	273,0	273,0	270,4 - 275,6	299,7	8,0	21,3	150	89	15	70	14	12
745-01-0304-CC-D-EE-FF	300			304,0	301,5 - 306,6	330,6	7,0	18,7	150	89	15	70	14	12
745-01-0318-CC-D-EE-FF	300			318,5	316,0 - 322,0	345,0	7,0	18,7	150	89	15	70	14	12
745-01-0323-CC-D-EE-FF	300	12	323,9	323,9	321,0 - 327,4	350,5	7,0	18,7	150	89	15	70	14	12
745-01-0355-CC-D-EE-FF	350	14	355,6	355,0	352,0 - 360,0	382,2	7,0	18,7	150	89	15	70	14	12
745-01-0406-CC-D-EE-FF	400	16	406,4	406,4	402,0 - 410,0	433,0	6,0	16,0	150	89	15	70	14	12

Opomba: zgomje tabele predstavljajo smernice za najpogostejše dimenzije. Spojke za posebne premere, ki niso navedeni, se lahko izdelajo po naročilu. Za dodatne informacije se prosimo obrnite na naš prodajni oddelek. Podatki temeljijo na tipičnih vrednostih za standardne debeline stene jeklenih cevi iz ogljikovega jekla. Pri uporabi na tankostenskih ali mehkejših cevni materialih, kot so tankostenske cevi iz nerjavnega jekla, bakrove zlitine ali plastika (kot primer), nas predhodno kontaktirajte za preverjanje ustreznosti.

REPICO® GP

GRIP PLASTIČNA SPOJKA

Natezna/aksialna zadrževanja, za plastične cevi, nerjavno jeklo 316L



1	Telo	Nerjaveče jeklo 316L
2	Drсна plošča	Nerjaveče jeklo 316L
3	Vijak	Nerjaveče jeklo A4, prevlečeno
4	Podolgovata matica	Nerjaveče jeklo 316L

5	Podolgovata podložka	Nerjaveče jeklo 316
6	Orijemni segment	Nerjaveče jeklo 316
7	Tesnjenje	EPDM ali NBR
8	Podporni obroč	Termoplastični poliuretani (TPU)

Sestavni deli se lahko nadomestijo z enakovrednimi ali višjekakovostnimi materiali brez predhodnega obvestila.



Opombe:

- Upoštevajte navodila za montažo/demontažo
- Drsní vložki so dodatna oprema (glejte stran 27)
- Delovni tlak za industrijske in kopenske aplikacije: minimalni razpočni tlak je $1,5 \times PN$

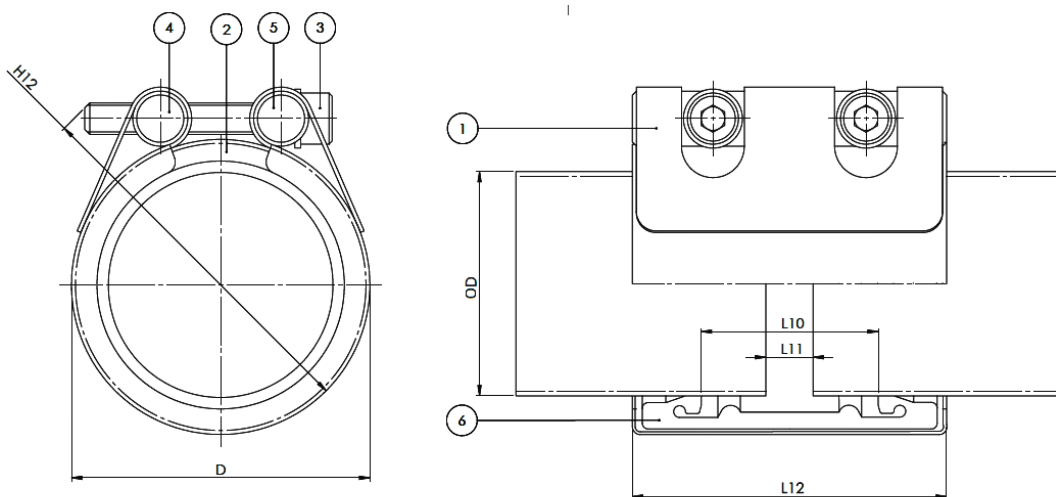
Št. artikla	DN cevi	Nom. prem.	OD cevi	Razpon spojke (mm)	D (mm)	Delovni tlak (bar)	Dolžina			Razmak	Navor	Navoj	Imbus glava
			DIN/ISO			Industr. SF1,5	L12 (mm)	L10 (mm)	L11 (mm)	Nm	M	mm	
			mm										
745-11-0050-CC-D-01	40	1 1/2	50,0	49,5 - 51,5	65,6	16,0	60	28	8	15	8	6	
745-11-0063-CC-D-01	50	2	63,0	62,4 - 63,6	83,2	16,0	80	44	8	18	8	6	
745-11-0075-CC-D-01	65	2 1/2	75,0	74,0 - 76,2	97,5	16,0	80	44	8	18	8	6	
745-11-0090-CC-D-01	80	3	90,0	87,8 - 91,0	117,7	16,0	110	59	15	35	12	10	
745-11-0110-CC-D-01	100	4	110,0	108,5-110,5	137,9	16,0	110	59	15	35	12	10	
745-11-0160-CC-D-01	150	6	160,0	157,5 - 161,0	189,5	16,0	111	59	15	45	12	10	
745-11-0200-CC-D-01	200	8	200,0	198,2 - 201,5	237,4	10,0	150	89	15	70	14	12	

Opomba: zgornje tabele predstavljajo smernice za najpogostejše dimenzije. Spojke za posebne premere, ki niso navedeni, se lahko izdelajo po naročilu. Za dodatne informacije se prosimo obrnite na naš prodajni oddelek. Podatki temeljijo na tipičnih vrednostih za standardne debeline stene jeklenih cevi iz ogljikovega jekla. Pri uporabi na tankostenskih ali mehkejših cevni materialih, kot so tankostenske cevi iz nerjavnega jekla, bakrove zlitine ali plastika (kot primer), nas predhodno kontaktirajte za preverjanje ustreznosti.

REPICO® S

DRSNA SPOJKA

Natezno nezadrževalna/fleksibilna, za vse vrste cevi, nerjaveče jeklo 316L



1	Telo	Nerjaveče jeklo 316L
2	Drsna plošča	Nerjaveče jeklo 316L
3	Vijak	Nerjaveče jeklo A4, prevlečeno

4	Podolgovata matica	Nerjaveče jeklo 316
5	Podolgovata podložka	Nerjaveče jeklo 316
6	Tesnjenje	EPDM, NBR, Silikon ali FKM

Sestavni deli se lahko nadomestijo z enakovrednimi ali višjekakovostnimi materiali brez predhodnega obvestila.



Na zahtevo so na voljo tudi druge vrste drsnih spojk:

- Repico® SL – dolga različica
- Repico® SF – visokotlačna različica
- Repico® SFL – visokotlačna, dolga različica

Za dodatne informacije in pomoč se prosimo obrnite na naš prodajni oddelek.

Opombe:

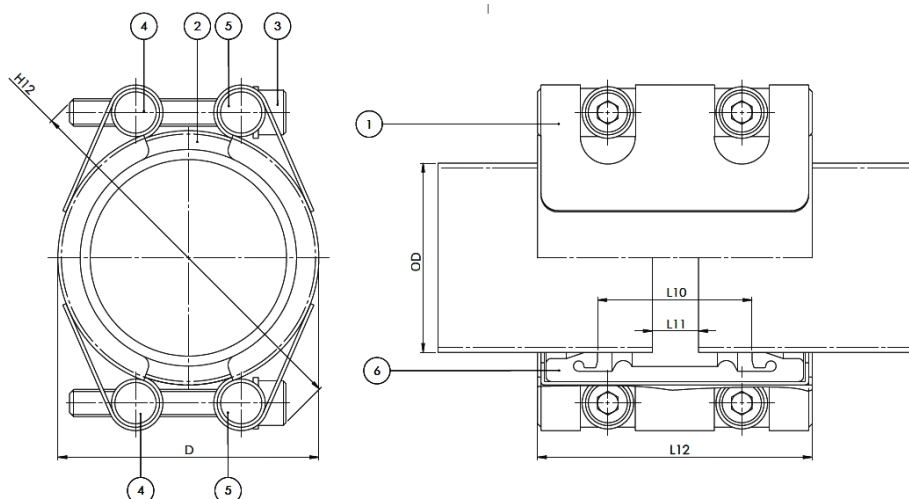
- Upoštevajte navodila za montažo/demontažo
- Drsni vložki so dodatna oprema (glejte stran 27)
- Delovni tlak za pomorske aplikacije: minimalni razpočni tlak je $4 \times PN$
- Delovni tlak za industrijske in kopenske aplikacije: minimalni razpočni tlak je $1,5 \times PN$

Št. artikla	DN cevi	Nom. prem.	OD cevi		Razpon spojke (mm)	D (mm)	Delovni tlak (bar)		Dolžina		Razmak	Navor	Navoj	Imbus glava	
			DIN/ISO	Drugo			Pomorski SF4	Industr. SF1,5	L12 (mm)	L10 (mm)					L11 (mm)
			mm	mm											
745-20-0020-CC-D-EE-FF	15			20,0	19,5 - 20,5	32,0	16,0	42,7	60	28	5	7	6	5	
745-20-0021-CC-D-EE-FF		1/2	21,3	21,7	21,0 - 22,0	33,7	16,0	42,7	60	28	5	7	6	5	
745-20-0025-CC-D-EE-FF	20			25,0	24,0 - 26,0	38,1	16,0	42,7	60	28	5	7	8	6	
745-20-0027-CC-D-EE-FF		3/4	26,9	26,7	26,0 - 28,0	40,3	16,0	42,7	60	28	5	7	8	6	
745-20-0028-CC-D-EE-FF				28,2	26,4 - 29,0	41,3	16,0	42,7	60	28	5	7	8	6	
745-20-0030-CC-D-EE-FF	25			30,0	29,0 - 31,0	43,1	16,0	42,7	60	28	5	7	8	6	
745-20-0032-CC-D-EE-FF				32,0	31,0 - 33,0	45,1	16,0	42,7	60	28	5	7	8	6	
745-20-0034-CC-D-EE-FF		1	33,7	33,7	33,0 - 35,0	47,1	16,0	42,7	60	28	5	7	8	6	
745-20-0038-CC-D-EE-FF	32			38,0	37,0 - 39,0	51,1	16,0	42,7	60	28	5	7	8	6	
745-20-0040-CC-D-EE-FF				40,0	39,5 - 41,3	53,1	16,0	42,7	60	28	5	7	8	6	
745-20-0042-CC-D-EE-FF		1 1/4	42,4	42,7	42,0 - 44,0	55,8	16,0	42,7	60	28	5	7	8	6	
745-20-0044-CC-D-EE-FF				44,5	44,0 - 46,0	57,6	16,0	42,7	60	28	5	7	8	6	
745-20-0048-CC-D-EE-FF	40	1 1/2	48,3	48,6	47,5 - 49,5	61,7	16,0	42,7	60	28	5	7	8	6	
745-20-0050-CC-D-EE-FF				50,0	49,2 - 51,5	63,9	16,0	42,7	60	28	5	7	8	6	
745-20-0054-CC-D-EE-FF	50			54,0	53,0 - 55,0	70,0	16,0	42,7	80	44	5	12	8	6	
745-20-0057-CC-D-EE-FF				57,0	56,0 - 58,0	73,0	16,0	42,7	80	44	5	12	8	6	
745-20-0060-CC-D-EE-FF		2	60,3	60,5	59,0 - 61,5	76,5	16,0	42,7	80	44	5	12	8	6	
745-20-0063-CC-D-EE-FF				63,0	62,0 - 64,0	79,0	16,0	42,7	80	44	5	12	8	6	
745-20-0066-CC-D-EE-FF	65			66,8	65,4 - 68,3	82,7	14,0	37,3	80	44	5	12	8	6	
745-20-0069-CC-D-EE-FF				69,0	68,5 - 71,0	85,0	14,0	37,3	80	44	5	12	8	6	
745-20-0073-CC-D-EE-FF		2 1/2		73,0	72,5 - 75,5	89,0	14,0	37,3	80	44	5	12	8	6	
745-20-0076-CC-D-EE-FF			76,1	75,0	75,0 - 78,0	92,3	14,0	37,3	80	44	5	12	8	10	
745-20-0079-CC-D-EE-FF	80			79,9	78,8 - 82,0	99,9	14,0	37,3	110	59	5	15	12	10	
745-20-0084-CC-D-EE-FF				84,0	82,5 - 85,5	104,0	14,0	37,3	110	59	5	15	12	10	
745-20-0089-CC-D-EE-FF		3	88,9	90,0	88,0 - 91,0	109,1	14,0	37,3	110	59	5	15	12	10	
745-20-0101-CC-D-EE-FF	90		101,6	101,6	100,0 - 103,0	121,6	14,0	37,3	110	59	5	15	12	10	
745-20-0104-CC-D-EE-FF	100			104,0	102,0 - 105,0	124,0	14,0	37,3	110	59	5	15	12	10	
745-20-0106-CC-D-EE-FF				106,3	105,0 - 107,5	126,3	14,0	37,3	110	59	5	15	12	10	
745-20-0108-CC-D-EE-FF				108,0	106,0 - 109,0	128,0	14,0	37,3	110	59	5	15	12	10	
745-20-0114-CC-D-EE-FF		4	114,3	114,3	113,0 - 116,0	134,3	14,0	37,3	110	59	5	15	12	10	
745-20-0127-CC-D-EE-FF	125			127,0	125,0 - 129,0	148,5	14,0	37,3	111	59	5	25	12	10	
745-20-0129-CC-D-EE-FF				129,0	127,5 - 130,0	150,5	14,0	37,3	111	59	5	25	12	10	
745-20-0133-CC-D-EE-FF				131,7	131,0 - 135,0	154,5	14,0	37,3	111	59	5	25	12	10	
745-20-0139-CC-D-EE-FF			139,7	139,7	138,0 - 142,0	161,3	14,0	37,3	111	59	5	25	12	10	
745-20-0141-CC-D-EE-FF		5		140,0	139,5 - 143,5	162,8	14,0	37,3	111	59	5	25	12	10	
745-20-0154-CC-D-EE-FF	150			154,0	151,5 - 155,5	175,5	12,0	32,0	111	59	5	25	12	10	
745-20-0159-CC-D-EE-FF				160,0	156,0 - 160,0	180,5	12,0	32,0	111	59	5	25	12	10	
745-20-0165-CC-D-EE-FF				165,2	164,0 - 167,0	186,7	12,0	32,0	111	59	5	25	12	10	
745-20-0168-CC-D-EE-FF		6	168,3	168,3	166,0 - 170,0	189,8	12,0	32,0	111	59	5	25	12	10	
745-20-0180-CC-D-EE-FF	175			180,0	178,0 - 182,0	201,5	10,0	26,7	111	59	5	30	12	10	
745-20-0200-CC-D-EE-FF	200			200,0	198,0 - 203,0	225,5	8,0	21,3	150	89	10	35	14	12	
745-20-0204-CC-D-EE-FF				204,0	202,0 - 206,0	229,5	8,0	21,3	150	89	10	35	14	12	
745-20-0216-CC-D-EE-FF				216,3	214,0 - 218,5	241,8	8,0	21,3	150	89	10	35	14	12	
745-20-0219-CC-D-EE-FF		8	219,1	219,0	216,5 - 221,5	244,6	8,0	21,3	150	89	10	35	14	12	
745-20-0254-CC-D-EE-FF	250			254,0	251,0 - 257,0	279,5	8,0	21,3	150	89	10	35	14	12	
745-20-0267-CC-D-EE-FF				267,0	262,0 - 269,0	292,9	8,0	21,3	150	89	10	35	14	12	
745-20-0273-CC-D-EE-FF		10	273,0	273,0	270,0 - 276,0	298,6	8,0	21,3	150	89	10	35	14	12	
745-20-0304-CC-D-EE-FF	300			304,0	301,5 - 308,0	329,5	7,0	18,7	150	89	10	35	14	12	
745-20-0318-CC-D-EE-FF				318,5	316,0 - 322,5	344,0	7,0	18,7	150	89	10	35	14	12	
745-20-0323-CC-D-EE-FF		12	323,9	323,9	322,0 - 328,0	349,4	7,0	18,7	150	89	10	35	14	12	
745-20-0355-CC-D-EE-FF	350	14	355,6	355,0	352,0 - 360,0	381,1	7,0	18,7	150	89	10	45	14	12	
745-20-0400-CC-D-EE-FF	400	16	400,0	400,0	396,0 - 404,0	425,9	6,0	16,0	150	89	10	45	14	12	
745-20-0406-CC-D-EE-FF			406,4	406,4	402,0 - 410,0	431,9	6,0	16,0	150	89	10	45	14	12	
745-20-0457-CC-D-EE-FF	450	18	457,2	457,2	453,0 - 460,0	482,7	6,0	16,0	150	89	10	55	14	12	
745-20-0500-CC-D-EE-FF	500	20	500,0	500,0	496,0 - 504,0	525,5	5,0	13,3	150	89	10	55	14	12	
745-20-0508-CC-D-EE-FF			508,0	508,0	504,0 - 512,0	533,5	5,0	13,3	150	89	10	55	14	12	
745-20-0558-CC-D-EE-FF	550	22	558,8	559,0	555,0 - 563,0	584,3	4,6	12,2	150	89	15	55	14	12	
745-20-0609-CC-D-EE-FF	600	24	609,6	610,0	605,0 - 614,0	635,1	4,2	11,2	150	89	15	55	14	12	
745-20-0616-CC-D-EE-FF			616,0	617,0	612,0 - 621,0	642,1	4,2	11,2	150	89	15	55	14	12	

Opomba: zgomje tabele predstavljajo smernice za najpogostejše dimenzije. Spojke za posebne premere, ki niso navedeni, se lahko izdelajo po naročilu. Za dodatne informacije se prosimo obrnite na naš prodajni oddelek. Podatki temeljijo na tipičnih vrednostih za standardne debeline stene jeklenih cevi iz ogljikovega jekla. Pri uporabi na tankostenskih ali mehkejših cevni materialih, kot so tankostenske cevi iz nerjavnega jekla, bakrove zlitine ali plastika (kot primer), nas predhodno kontaktirajte za preverjanje ustreznosti.

DRSNA SPOJKA Z DVEMA ZAKLEPNIMA MEHANIZMOMA

Brez protiizvlečnega sistema / fleksibilna, za vse vrste cevi, nerjavno jeklo 316L



1	Telo	Nerjaveče jeklo 316L
2	Drsna plošča	Nerjaveče jeklo 316L
3	Vijak	Nerjaveče jeklo A4, prevlečeno

4	Podolgovata matica	Nerjaveče jeklo 316
5	Podolgovata podložka	Nerjaveče jeklo 316
6	Tesnjenje	EPDM, NBR, Silikon ali FKM

Sestavni deli se lahko nadomestijo z enakovrednimi ali višjekakovostnimi materiali brez predhodnega obvestila.



Na zahtevo so na voljo tudi druge izvedbe drsnih spojk:

- Repico®SDL - dolga vezija
- Repico®SDF - visokotlačna različica
- Repico®ST - drsna spojka s tremi zaklepi
- Repico®SQ - drsna spojka s štirimi zaklepi

Za dodatne informacije in pomoč se obrnite na naš prodajni oddelek.

Opombe:

- Upoštevajte navodila za montažo in demontažo
- Trakasti vložki so dodatna oprema po naročilu (glejte stran 27)
- Delovni tlak za industrijske in kopenske aplikacije: minimalni razpočni tlak znaša $1,5 \times PN$

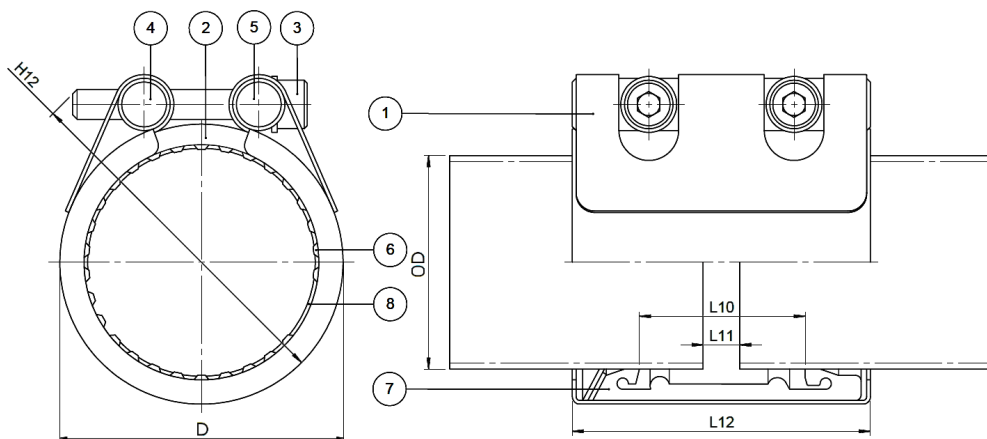
Št. artikla	DN cevi	Nom. prem.	OD cevi		Razpon spojke (mm)	D (mm)	Delovni tlak (bar)	Dolžina		Razmak	Navor	Navoj	Imbus glava
			DIN/ISO	Ostalo				L12 (mm)	L10 (mm)				
			mm	mm			Industr. SF1,5	L11 (mm)	Nm	M	mm		
745-28-0054-CC-D-EE	50		54,0	54,0	53,0 - 56,0	70,0	42,7	80	44	5	12	8	6
745-28-0057-CC-D-EE			57,0	57,0	56,0 - 59,0	73,0	42,7	80	44	5	12	8	6
745-28-0060-CC-D-EE		2	60,5	60,5	59,0 - 62,0	76,5	42,7	80	44	5	12	8	6
745-28-0063-CC-D-EE			63,0	63,0	62,0 - 65,0	79,0	42,7	80	44	5	12	8	6
745-28-0066-CC-D-EE	65		66,7	66,8	65,4 - 69,0	82,7	37,3	80	44	5	12	8	6
745-28-0069-CC-D-EE			69,0	69,0	68,5 - 72,0	85,0	37,3	80	44	5	12	8	6
745-28-0073-CC-D-EE			73,0	73,0	72,5 - 76,5	89,0	37,3	80	44	5	12	8	6
745-28-0076-CC-D-EE		2 1/2	76,3	75,0	75,0 - 79,0	92,3	37,3	80	44	5	12	8	6
745-28-0079-CC-D-EE	80		79,9	79,9	78,8 - 83,0	99,9	37,3	110	59	5	15	8	6
745-28-0084-CC-D-EE			84,0	84,0	82,5 - 86,0	104,0	37,3	110	59	5	15	8	6
745-28-0089-CC-D-EE		3	89,1	90,0	88,0 - 92,0	109,1	37,3	110	59	5	15	12	10
745-28-0101-CC-D-EE	90		101,6	101,6	100,0 - 104,0	121,6	37,3	110	59	5	15	12	10
745-28-0104-CC-D-EE	100		104,0	104,0	102,0 - 106,0	124,0	37,3	110	59	5	15	12	10
745-28-0106-CC-D-EE			106,3	106,3	105,0 - 108,5	126,3	37,3	110	59	5	15	12	10
745-28-0108-CC-D-EE			108,0	108,0	106,0 - 110,0	128,0	37,3	110	59	5	15	12	10
745-28-0114-CC-D-EE		4	114,3	114,3	113,0 - 118,0	134,3	37,3	110	59	5	15	12	10
745-28-0127-CC-D-EE	125		127,0	127,0	125,0 - 129,5	148,5	37,3	111	59	5	25	12	10
745-28-0129-CC-D-EE			129,0	129,0	127,5 - 131,0	150,5	37,3	111	59	5	25	12	10
745-28-0133-CC-D-EE			133,0	131,7	131,0 - 135,5	154,5	37,3	111	59	5	25	12	10
745-28-0139-CC-D-EE		5	139,8	139,7	138,0 - 142,5	161,3	37,3	111	59	5	25	12	10
745-28-0141-CC-D-EE			141,3	140,0	139,5 - 144,0	162,8	37,3	111	59	5	25	12	10
745-28-0154-CC-D-EE	150		154,0	154,0	151,5 - 156,0	175,5	32,0	111	59	5	25	12	10
745-28-0159-CC-D-EE			159,0	160,0	156,0 - 161,0	180,5	32,0	111	59	5	25	12	10
745-28-0165-CC-D-EE		6	165,2	165,2	164,0 - 168,5	186,7	32,0	111	59	5	25	12	10
745-28-0168-CC-D-EE			168,3	168,3	166,0 - 170,5	189,8	32,0	111	59	5	25	12	10
745-28-0180-CC-D-EE	175		180,0	180,0	178,0 - 183,0	201,5	26,7	111	59	5	30	12	10
745-28-0200-CC-D-EE	200		200,0	200,0	198,0 - 203,5	225,5	21,3	150	89	10	45	14	12
745-28-0204-CC-D-EE			204,0	204,0	202,0 - 206,5	229,5	21,3	150	89	10	45	14	12
745-28-0216-CC-D-EE		8	216,3	216,3	214,0 - 219,0	241,8	21,3	150	89	10	45	14	12
745-28-0219-CC-D-EE			219,1	219,0	216,5 - 222,0	244,6	21,3	150	89	10	45	14	12
745-28-0254-CC-D-EE	250		254,0	254,0	251,0 - 257,0	279,5	21,3	150	89	10	45	14	12
745-28-0267-CC-D-EE		10	267,4	267,0	262,0 - 270,0	292,9	21,3	150	89	10	45	14	12
745-28-0273-CC-D-EE			273,1	273,0	270,0 - 277,0	298,6	21,3	150	89	10	45	14	12
745-28-0304-CC-D-EE	300		304,0	304,0	301,5 - 309,0	329,5	18,7	150	89	10	75	14	12
745-28-0318-CC-D-EE		12	318,5	318,5	316,0 - 323,0	344,0	18,7	150	89	10	75	14	12
745-28-0323-CC-D-EE			323,9	323,9	322,0 - 329,0	349,4	18,7	150	89	10	75	14	12
745-28-0355-CC-D-EE	350	14	355,6	355,0	352,0 - 361,0	381,1	18,7	150	89	10	75	14	12
745-28-0406-CC-D-EE	400	16	406,4	406,4	402,0 - 411,0	431,9	16,0	150	89	10	75	14	12
745-28-0457-CC-D-EE	450	18	457,2	457,2	453,0 - 462,0	482,7	16,0	150	89	10	90	14	12
745-28-0508-CC-D-EE	500	20	508,0	508,0	504,0 - 513,0	533,5	13,3	150	89	10	90	14	12
745-28-0558-CC-D-EE	550	22	558,8	559,0	554,0 - 564,0	584,3	12,3	150	89	10	90	14	12
745-28-0609-CC-D-EE	600	24	609,6	610,0	605,0 - 615,0	635,1	11,2	150	89	10	90	14	12
745-28-0660-CC-D-EE	650	26	660,4	660,0	654,0 - 666,0	685,9	10,7	150	89	15	90	14	12
745-28-0711-CC-D-EE	700	28	711,2	711,0	705,0 - 717,0	736,7	9,9	150	89	15	90	14	12
745-28-0762-CC-D-EE	750	30	762,0	762,0	756,0 - 768,0	787,5	9,6	150	89	15	90	14	12
745-28-0812-CC-D-EE	800	32	812,8	813,0	806,0 - 818,0	838,3	9,1	150	89	15	90	14	12
745-28-0863-CC-D-EE	850	34	863,6	864,0	857,0 - 869,0	889,1	8,5	150	89	15	90	14	12
745-28-0914-CC-D-EE	900	36	914,4	914,0	908,0 - 920,0	939,9	8,0	150	89	15	90	14	12
745-28-1016-CC-D-EE	1000	40	1016,0	1016,0	1010,0 - 1022,0	1041,5	7,2	150	89	15	90	14	12

Opomba: zgomje tabele predstavljajo smernice za najpogostejše dimenzije. Spojke za posebne premere, ki niso navedeni, se lahko izdelajo po naročilu. Za dodatne informacije se prosimo obrnite na naš prodajni oddelek. Podatki temeljijo na tipičnih vrednostih za standardne debeline stene jeklenih cevi iz ogljikovega jekla. Pri uporabi na tankostenskih ali mehkejših cevni materialih, kot so tankostenske cevi iz nerjavnega jekla, bakrove zlitine ali plastika (kot primer), nas predhodno kontaktirajte za preverjanje ustreznosti.

REPICO®SG

DRSNA GRIP SPOJKA

S protiizvlečnim sistemom – nenatezna, za vse vrste cevi, nerjavno jeklo 316L.



1	Telo	Nerjaveče jeklo 316L
2	Drsna plošča	Nerjaveče jeklo 316L
3	Vijak	Nerjaveče jeklo A4, prevlečeno
4	Podolgovata matica	Nerjaveče jeklo 316

5	Podolgovata podložka	Nerjaveče jeklo 316
6	Oprijemni segment	Nerjaveče jeklo 301H
7	Tesnjenje	EPDM, NBR ali Silikon
8	Podporni obroč	Nerjaveče jeklo 301H

Komponente so lahko brez predhodnega obvestila nadomeščene z enakovrednimi ali kakovostnejšimi materiali.



Opombe:

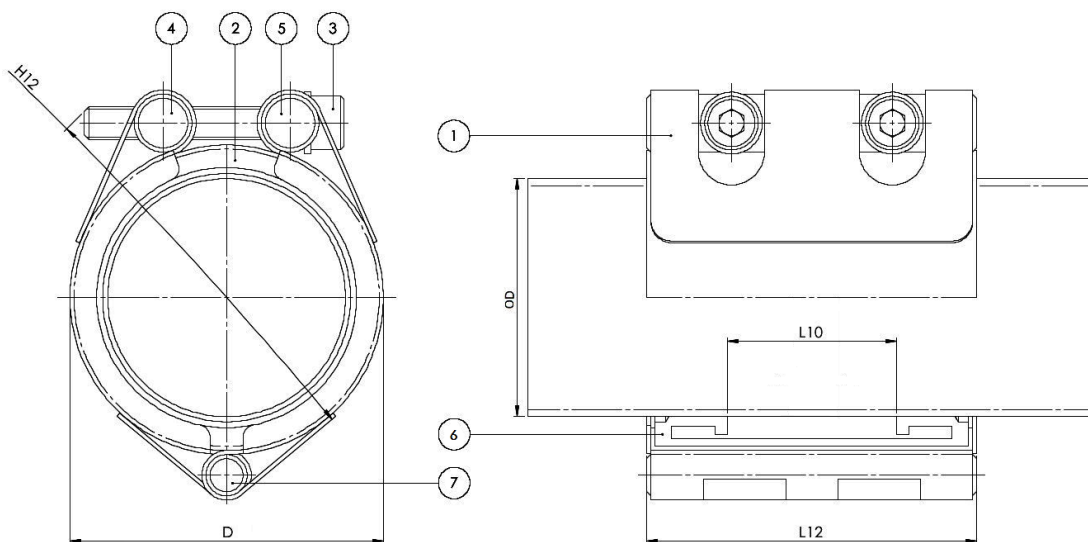
- Upoštevajte navodila za montažo/demontažo.
- Trakasti vložki so dodatna oprema po naročilu (glejte stran 27).
- Delovni tlak za pomorske aplikacije: minimalni razpočni tlak znaša $4 \times PN$.
- Delovni tlak za industrijske in kopenske aplikacije: minimalni razpočni tlak znaša $1,5 \times PN$.

Št. artikla	DN cevi	Nom. prem.	OD cevi		Razpon spojke (mm)	D (mm)	Delovni tlak (bar)		Dolžina		Razmak	Navor	Navoj	Imbus glava				
			DIN/ISO	Ostalo			Pomorski SF4	Industr. SF1,5	L12 (mm)	L10 (mm)					L11 (mm)	Nm	M	mm
			mm	mm														
745-52-0020-CC-D-EE-FF	15		20,0	20,0	19,5 - 20,5	33,5	16,0	42,7	60	28	5	7	6	5				
745-52-0021-CC-D-EE-FF		1/2	21,7	21,7	21,2 - 22,2	35,2	16,0	42,7	60	28	5	7	6	5				
745-52-0025-CC-D-EE-FF	20		25,0	25,0	24,5 - 25,5	38,5	16,0	42,7	60	28	5	8	8	6				
745-52-0027-CC-D-EE-FF		3/4	27,2	26,7	26,7 - 27,7	40,7	16,0	42,7	60	28	5	8	8	6				
745-52-0028-CC-D-EE-FF			28,2	28,2	27,5 - 29,0	41,6	16,0	42,7	60	28	5	8	8	6				
745-52-0030-CC-D-EE-FF	25		30,0	30,0	29,5 - 30,5	43,5	16,0	42,7	60	28	5	8	8	6				
745-52-0032-CC-D-EE-FF			32,0	32,0	31,5 - 32,5	45,5	16,0	42,7	60	28	5	8	8	6				
745-52-0034-CC-D-EE-FF		1	34,0	33,7	33,0 - 34,6	47,5	16,0	42,7	60	28	5	8	8	6				
745-52-0038-CC-D-EE-FF	32		38,0	38,0	37,5 - 38,5	51,5	16,0	42,7	60	28	5	10	8	6				
745-52-0040-CC-D-EE-FF			40,0	40,0	39,5 - 41,5	53,5	16,0	42,7	60	28	5	10	8	6				
745-52-0042-CC-D-EE-FF		1 1/4	42,7	42,7	41,9 - 43,0	56,0	16,0	42,7	60	28	5	10	8	6				
745-52-0044-CC-D-EE-FF			44,5	44,5	44,0 - 45,0	58,0	16,0	42,7	60	28	5	10	8	6				
745-52-0048-CC-D-EE-FF	40	1 1/2	48,6	48,6	47,8 - 49,0	62,0	16,0	42,7	60	28	5	10	8	6				
745-52-0050-CC-D-EE-FF			50,8	50,0	49,5 - 51,5	64,5	16,0	42,7	60	28	5	10	8	6				
745-52-0054-CC-D-EE-FF	50		54,0	54,0	53,4 - 54,6	69,6	16,0	42,7	80	44	5	15	8	6				
745-52-0057-CC-D-EE-FF			57,0	57,0	56,4 - 57,6	72,6	16,0	42,7	80	44	5	15	8	6				
745-52-0060-CC-D-EE-FF		2	60,5	60,5	59,0 - 61,5	76,0	16,0	42,7	80	44	5	15	8	6				
745-52-0063-CC-D-EE-FF			63,0	63,0	62,4 - 63,6	78,6	16,0	42,7	80	44	5	15	8	6				
745-52-0066-CC-D-EE-FF	65		66,7	66,8	65,2 - 67,3	82,3	14,0	37,3	80	44	5	15	8	6				
745-52-0069-CC-D-EE-FF			69,0	69,0	68,0 - 70,1	84,6	14,0	37,3	80	44	5	15	8	6				
745-52-0073-CC-D-EE-FF		2,5	73,0	73,0	71,5 - 74,1	88,6	14,0	37,3	80	44	5	15	8	6				
745-52-0076-CC-D-EE-FF			76,3	75,0	75,0 - 77,2	92,0	14,0	37,3	80	44	5	15	8	6				
745-52-0079-CC-D-EE-FF	80		79,9	79,9	78,8 - 80,8	101,0	14,0	37,3	110	59	5	20	12	10				
745-52-0084-CC-D-EE-FF			84,0	84,0	83,0 - 84,9	105,0	14,0	37,3	110	59	5	20	12	10				
745-52-0089-CC-D-EE-FF		3	89,1	90,0	87,8 - 91,0	110,0	14,0	37,3	110	59	5	20	12	10				
745-52-0101-CC-D-EE-FF	90	3 1/2	101,6	101,6	100,4 - 102,6	123,0	14,0	37,3	110	59	5	20	12	10				
745-52-0104-CC-D-EE-FF	100		104,0	104,0	103,0 - 104,8	125,0	14,0	37,3	110	59	5	20	12	10				
745-52-0106-CC-D-EE-FF			106,3	106,3	105,0 - 107,4	127,3	14,0	37,3	110	59	5	20	12	10				
745-52-0108-CC-D-EE-FF			108,0	108,0	106,5 - 108,5	129,0	14,0	37,3	110	59	5	20	12	10				
745-52-0114-CC-D-EE-FF		4	114,3	114,3	113,2 - 115,4	135,3	14,0	37,3	110	59	5	20	12	10				
745-52-0127-CC-D-EE-FF	125		127,0	127,0	125,6 - 128,4	149,0	14,0	37,3	111	59	5	30	12	10				
745-52-0129-CC-D-EE-FF			129,0	129,0	127,5 - 130,0	151,0	14,0	37,3	111	59	5	30	12	10				
745-52-0133-CC-D-EE-FF			133,0	131,7	131,6 - 134,4	155,0	14,0	37,3	111	59	5	30	12	10				
745-52-0139-CC-D-EE-FF			139,8	139,7	137,7 - 140,9	162,0	14,0	37,3	111	59	5	30	12	10				
745-52-0141-CC-D-EE-FF		5	141,3	140,0	139,7 - 142,5	163,3	14,0	37,3	111	59	5	30	12	10				
745-52-0154-CC-D-EE-FF	150		154,0	154,0	151,5 - 155,0	176,0	12,0	32,0	111	59	5	30	12	10				
745-52-0159-CC-D-EE-FF			159,0	160,0	156,5 - 160,0	181,0	12,0	32,0	111	59	5	30	12	10				
745-52-0165-CC-D-EE-FF			165,2	165,2	163,3 - 166,7	187,0	12,0	32,0	111	59	5	30	12	10				
745-52-0168-CC-D-EE-FF		6	168,3	168,3	166,6 - 170,0	190,3	12,0	32,0	111	59	5	30	12	10				
745-52-0180-CC-D-EE-FF	175		180,0	180,0	178,0 - 182,0	202,0	10,0	26,7	111	59	5	30	12	10				
745-52-0200-CC-D-EE-FF	200		200,0	200,0	198,2 - 201,5	226,6	8,0	21,3	150	89	10	60	14	12				
745-52-0204-CC-D-EE-FF			204,0	204,0	202,7 - 206,7	230,6	8,0	21,3	150	89	10	60	14	12				
745-52-0216-CC-D-EE-FF			216,3	216,3	214,5 - 218,3	243,0	8,0	21,3	150	89	10	60	14	12				
745-52-0219-CC-D-EE-FF		8	219,1	219,0	217,0 - 221,0	245,7	8,0	21,3	150	89	10	60	14	12				
745-52-0254-CC-D-EE-FF	250		254,0	254,0	251,4 - 256,6	280,6	8,0	21,3	150	89	10	60	14	12				
745-52-0267-CC-D-EE-FF			267,4	267,0	264,8 - 270,0	294,0	8,0	21,3	150	89	10	60	14	12				
745-52-0273-CC-D-EE-FF		10	273,1	273,0	270,4 - 275,6	299,7	8,0	21,3	150	89	10	60	14	12				
745-52-0304-CC-D-EE-FF	300		304,0	304,0	301,5 - 306,6	330,6	7,0	18,7	150	89	10	60	14	12				
745-52-0318-CC-D-EE-FF			318,5	318,5	316,0 - 322,0	345,0	7,0	18,7	150	89	10	60	14	12				
745-52-0321-CC-D-EE-FF		12	323,9	323,9	321,0 - 327,4	350,5	7,0	18,7	150	89	10	60	14	12				
745-52-0355-CC-D-EE-FF	350	14	355,6	355,0	352,0 - 360,0	382,2	7,0	18,0	150	89	15	70	14	12				
745-52-0406-CC-D-EE-FF	400	15	406,4	406,4	402,0 - 410,0	432,0	6,0	16,0	150	89	15	70	14	12				

Opomba: zgomje tabele predstavljajo smernice za najpogostejše dimenzije. Spojke za posebne premere, ki niso navedeni, se lahko izdelajo po naročilu. Za dodatne informacije se prosimo obrnite na naš prodajni oddelek. Podatki temeljijo na tipičnih vrednostih za standardne debeline stene jeklenih cevi iz ogljikovega jekla. Pri uporabi na tankostenskih ali mehkejših cevni materialih, kot so tankostenske cevi iz nerjavnega jekla, bakrove zlitine ali plastika (kot primer), nas predhodno kontaktirajte za preverjanje ustreznosti.

ZGIBNA SPOJKA ZA POPRAVILO

Za vse vrste cevi, nerjaveče jeklo 316L.



1	Telo	Nerjaveče jeklo 316L
2	Drsna plošča	Nerjaveče jeklo 316L
3	Vijak	Nerjaveče jeklo A4, prevlečeno
4	Podolgovata matica	Nerjaveče jeklo 316

5	3	Nerjaveče jeklo 316
6	Tesnjenje	EPDM, NBR, Silikon ali FKM
7	Podporni obroč	Nerjaveče jeklo 316

Komponente so lahko brez predhodnega obvestila nadomeščene z enakovrednimi ali kakovostnejšimi materiali.



Po naročilu so na voljo tudi druge vrste RH spojk za popravilo:

- Repico® RHL – dolga izvedba

Za dodatne informacije in pomoč se obrnite na naš prodajni oddelek.

Opombe:

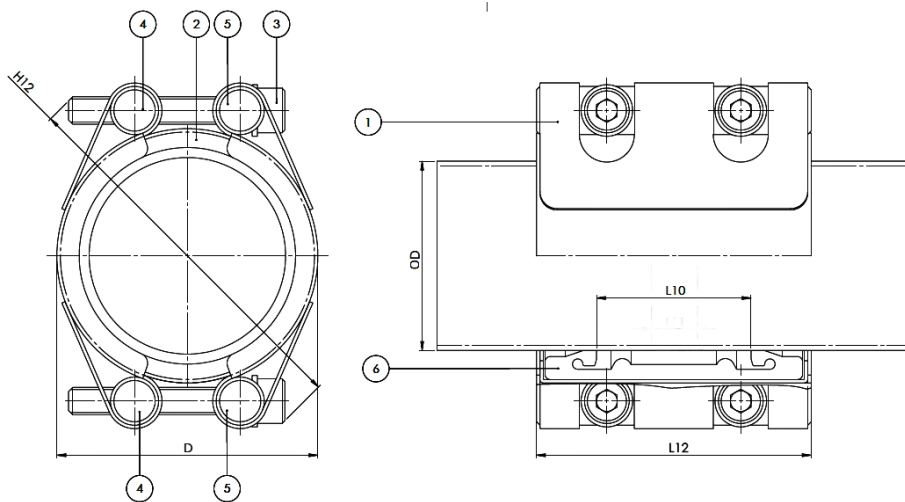
- Upoštevajte navodila za montažo/demontažo.
- Delovni tlak za industrijske in kopenske aplikacije: minimalni razpočni tlak znaša $1,5 \times PN$.

Št. artikla	DN cevi	Nom. prem.	OD cevi		Razpon spojke (mm)	D (mm)	Delovni tlak (bar)		Dolžina		Navor Nm	Navoj M	Imbus glava mm
			DIN/ISO	Ostalo			Industr. SF1,5	L12 (mm)	L10 (mm)				
			mm	mm									
747-81-0020-CC-D-EE	15		20,0	20,0	19,5 - 20,5	33,1	42,7	60	28	5	6	5	
747-81-0021-CC-D-EE		1/2	21,7	21,7	21,0 - 22,0	34,8	42,7	60	28	5	6	5	
747-81-0025-CC-D-EE	20		25,0	25,0	24,0 - 26,0	38,1	42,7	60	28	7	6	5	
747-81-0027-CC-D-EE		3/4	27,2	26,7	26,0 - 28,0	40,3	42,7	60	28	7	6	5	
747-81-0028-CC-D-EE			28,2	28,2	26,4 - 29,0	41,3	42,7	60	28	7	6	5	
747-81-0030-CC-D-EE	25		30,0	30,0	29,0 - 31,0	43,1	42,7	60	28	7	6	5	
747-81-0032-CC-D-EE			32,0	32,0	31,0 - 33,0	45,1	42,7	60	28	7	6	5	
747-81-0034-CC-D-EE		1	34,0	33,7	33,0 - 35,0	47,1	42,7	60	28	7	6	5	
747-81-0038-CC-D-EE	32		38,0	38,0	37,0 - 39,0	51,1	42,7	60	28	7	8	6	
747-81-0040-CC-D-EE			40,0	40,0	39,5 - 41,3	53,1	42,7	60	28	7	8	6	
747-81-0042-CC-D-EE		1 1/4	42,7	42,7	42,0 - 44,0	55,8	42,7	60	28	7	8	6	
747-81-0044-CC-D-EE			44,5	44,5	44,0 - 46,0	57,6	42,7	60	28	7	8	6	
747-81-0048-CC-D-EE	40	1 1/2	48,6	48,6	47,5 - 49,5	61,7	42,7	60	28	7	8	6	
747-81-0050-CC-D-EE			50,8	50,0	49,2 - 51,5	63,9	42,7	60	28	7	8	6	
747-81-0054-CC-D-EE	50		54,0	54,0	53,0 - 55,0	70,0	42,7	80	44	12	8	6	
747-81-0057-CC-D-EE			57,0	57,0	56,0 - 58,0	73,0	42,7	80	44	12	8	6	
747-81-0060-CC-D-EE		2	60,5	60,5	59,0 - 61,5	76,5	42,7	80	44	12	8	6	
747-81-0063-CC-D-EE			63,0	63,0	62,0 - 64,0	79,0	42,7	80	44	12	8	6	
747-81-0066-CC-D-EE	65		66,7	66,8	65,4 - 68,3	82,7	37,3	80	44	12	8	6	
747-81-0069-CC-D-EE			69,0	69,0	68,5 - 71,0	85,0	37,3	80	44	12	8	6	
747-81-0073-CC-D-EE			73,0	73,0	72,5 - 75,5	89,0	37,3	80	44	12	8	6	
747-81-0076-CC-D-EE		2 1/2	76,3	75,0	75,0 - 78,0	92,3	37,3	80	44	12	8	6	
747-81-0079-CC-D-EE	80		79,9	79,9	78,8 - 82,0	99,9	37,3	110	59	30	12	10	
747-81-0084-CC-D-EE			84,0	84,0	82,5 - 85,5	104,0	37,3	110	59	30	12	10	
747-81-0089-CC-D-EE		3	89,1	90,0	88,0 - 91,0	109,1	37,3	110	59	30	12	10	
747-81-0101-CC-D-EE	90		101,6	101,6	100,0 - 103,0	121,6	37,3	110	59	30	12	10	
747-81-0104-CC-D-EE	100		104,0	104,0	102,0 - 105,0	124,0	37,3	110	59	40	12	10	
747-81-0106-CC-D-EE			106,3	106,3	105,0 - 107,5	126,3	37,3	110	59	40	12	10	
747-81-0108-CC-D-EE			108,0	108,0	106,0 - 109,0	128,0	37,3	110	59	40	12	10	
747-81-0114-CC-D-EE		4	114,3	114,3	113,0 - 116,0	134,3	37,3	110	59	40	12	10	
747-81-0127-CC-D-EE	125		127,0	127,0	125,0 - 129,0	148,5	37,3	111	59	40	12	10	
747-81-0129-CC-D-EE			129,0	129,0	127,5 - 130,0	150,5	37,3	111	59	40	12	10	
747-81-0133-CC-D-EE			133,0	131,7	131,0 - 135,0	154,5	37,3	111	59	40	12	10	
747-81-0139-CC-D-EE		5	139,8	139,7	138,0 - 142,0	161,3	37,3	111	59	40	12	10	
747-81-0141-CC-D-EE			141,3	140,0	139,5 - 143,5	162,8	37,3	111	59	40	12	10	
747-81-0154-CC-D-EE	150		154,0	154,0	151,5 - 155,5	175,5	32,0	111	59	40	12	10	
747-81-0159-CC-D-EE			159,0	160,0	156,0 - 160,0	180,5	32,0	111	59	40	12	10	
747-81-0165-CC-D-EE		6	165,2	165,2	164,0 - 167,0	186,7	32,0	111	59	40	12	10	
747-81-0168-CC-D-EE			168,3	168,3	166,0 - 170,0	189,8	32,0	111	59	40	12	10	
747-81-0180-CC-D-EE	175		180,0	180,0	178,0 - 182,0	201,5	26,7	111	59	45	12	10	
747-81-0200-CC-D-EE	200		200,0	200,0	198,0 - 203,0	225,5	21,3	150	89	60	14	12	
747-81-0204-CC-D-EE			204,0	204,0	202,0 - 206,0	229,5	21,3	150	89	60	14	12	
747-81-0216-CC-D-EE		8	216,3	216,3	214,0 - 218,5	241,8	21,3	150	89	60	14	12	
747-81-0219-CC-D-EE			219,1	219,0	216,5 - 221,5	244,6	21,3	150	89	60	14	12	
747-81-0254-CC-D-EE	250		254,0	254,0	251,0 - 257,0	279,5	21,3	150	89	60	14	12	
747-81-0267-CC-D-EE		10	267,4	267,0	262,0 - 269,0	292,9	21,3	150	89	60	14	12	
747-81-0273-CC-D-EE			273,1	273,0	270,0 - 276,0	298,6	21,3	150	89	60	14	12	
747-81-0304-CC-D-EE	300		304,0	304,0	301,5 - 308,0	329,5	18,7	150	89	60	14	12	
747-81-0318-CC-D-EE		12	318,5	318,5	316,0 - 322,5	344,0	18,7	150	89	60	14	12	
747-81-0323-CC-D-EE			323,9	323,9	322,0 - 328,0	349,4	18,7	150	89	60	14	12	
747-81-0355-CC-D-EE	350	14	355,6	355,0	352,0 - 360,0	381,1	18,7	150	89	75	14	12	
747-81-0406-CC-D-EE	400	16	406,4	406,4	402,0 - 410,0	431,9	16,0	150	89	75	14	12	
747-81-0457-CC-D-EE	450	18	457,2	457,2	453,0 - 460,0	482,7	16,0	150	89	90	14	12	
747-81-0508-CC-D-EE	500	20	508,0	508,0	504,0 - 512,0	533,5	13,3	150	89	90	14	12	
747-81-0558-CC-D-EE	550	22	558,8	559,0	555,0 - 563,0	584,3	12,3	150	89	90	14	12	
747-81-0609-CC-D-EE	600	24	609,6	610,0	605,0 - 614,0	635,1	11,2	150	89	90	14	12	

Opomba: zgomje tabele predstavljajo smernice za najpogostejše dimenzije. Spojke za posebne premere, ki niso navedeni, se lahko izdelajo po naročilu. Za dodatne informacije se prosimo obrnite na naš prodajni oddelek. Podatki temeljijo na tipičnih vrednostih za standardne debeline stene jeklenih cevi iz ogljikovega jekla. Pri uporabi na tankostenskih ali mehkejših cevni materialih, kot so tankostenske cevi iz nerjavnega jekla, bakrove zlitine ali plastika (kot primer), nas predhodno kontaktirajte za preverjanje ustreznosti.

SPOJKA ZA POPRAVILO Z DVEMA ZAKLEPOMA

Za vse vrste cevi, nerjaveče jeklo 316L.



1	Telo	Nerjaveč jeklo 316L
2	Drsna plošča	Nerjaveč jeklo 316L
3	Vijak	Nerjaveč jeklo A4, prevlečeno

4	Podolgovata matica	Nerjaveč jeklo 316
5	Podolgovata podložka	Nerjaveč jeklo 316
6	Tesnjenje	EPDM, NBR, Silikon ali FKM

Komponente so lahko brez predhodnega obvestila nadomeščene z enakovrednimi ali kakovostnejšimi materiali.



Po naročilu so na voljo tudi druge vrste RSD spojk za popravilo:

- Repico® RSDL – dolga izvedba
- Repico® RSDF – visokotlačna izvedba
- Repico® RSDFL – visokotlačna, dolga izvedba

Za dodatne informacije in pomoč se obrnite na naš prodajni oddelek.

Opombe:

- Upoštevajte navodila za montažo/demontažo
- Delovni tlak za industrijske in kopenske aplikacije: minimalni porušitveni tlak znaša $1,5 \times PN$

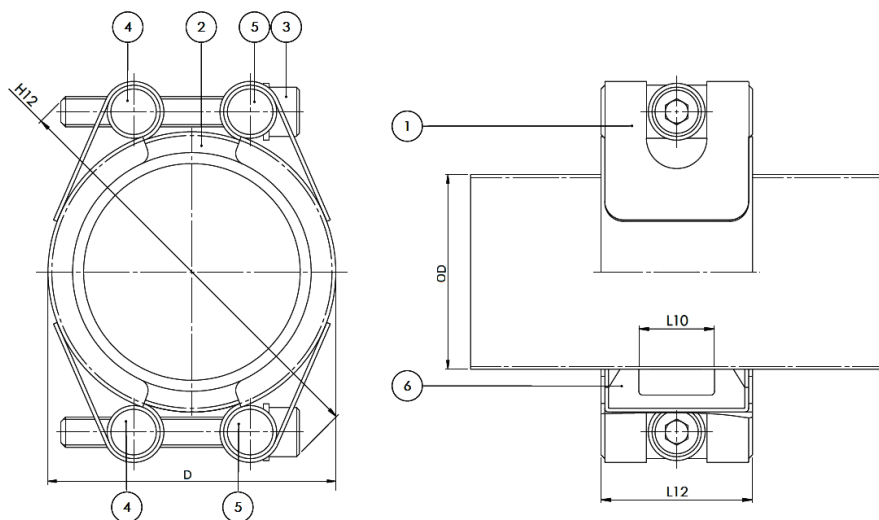
Št. artikla	DN cevi	Nom. prem.	OD cevi		Razpon spojke (mm)	D (mm)	Delovni tlak (bar)	Dolžina		Navor	Navoj	Imbus glava
			DIN/ISO	Ostalo				L12 (mm)	L10 (mm)			
			mm	mm			Industr. SF1,5			Nm	M	mm
747-01-0015-CC-D-EE	10		15,8	15,8	15,3 - 17,0	28,9	42,7	60	28	7	6	5
747-01-0020-CC-D-EE	15	0,5	20,0	20,0	19,5 - 21,3	33,1	42,7	60	28	7	6	5
747-01-0021-CC-D-EE		1/2	21,7	21,7	21,0 - 23,0	34,8	42,7	60	28	7	6	5
747-01-0025-CC-D-EE	20		25,0	25,0	24,0 - 26,5	38,1	42,7	60	28	7	6	5
747-01-0027-CC-D-EE		3/4	27,2	26,7	26,0 - 28,5	40,3	42,7	60	28	7	6	5
747-01-0028-CC-D-EE			28,2	28,2	26,4 - 29,5	41,3	42,7	60	28	7	6	5
747-01-0030-CC-D-EE	25		30,0	30,0	29,0 - 31,5	43,1	42,7	60	28	7	6	5
747-01-0032-CC-D-EE			32,0	32,0	31,0 - 33,5	45,1	42,7	60	28	7	6	5
747-01-0034-CC-D-EE		1	34,0	33,7	33,0 - 35,5	47,1	42,7	60	28	7	6	5
747-01-0038-CC-D-EE	32		38,0	38,0	37,0 - 39,5	51,1	42,7	60	28	7	6	5
747-01-0040-CC-D-EE			40,0	40,0	39,5 - 41,8	53,1	42,7	60	28	7	6	5
747-01-0042-CC-D-EE		1 1/4	42,7	42,7	42,0 - 44,5	55,8	42,7	60	28	7	6	5
747-01-0044-CC-D-EE			44,5	44,5	44,0 - 46,5	57,6	42,7	60	28	7	6	5
747-01-0048-CC-D-EE	40	1 1/2	48,6	48,6	47,5 - 50,5	61,7	42,7	60	28	7	6	5
747-01-0050-CC-D-EE			50,8	50,0	49,2 - 51,5	63,9	42,7	60	28	7	6	5
747-01-0054-CC-D-EE	50		54,0	54,0	53,0 - 56,0	70,0	42,7	80	44	12	8	6
747-01-0057-CC-D-EE			57,0	57,0	56,0 - 59,0	73,0	42,7	80	44	12	8	6
747-01-0060-CC-D-EE		2	60,5	60,5	59,0 - 62,0	76,5	42,7	80	44	12	8	6
747-01-0063-CC-D-EE			63,0	63,0	62,0 - 65,0	79,0	42,7	80	44	12	8	6
747-01-0066-CC-D-EE	65		66,7	66,8	65,4 - 69,0	82,7	37,3	80	44	12	8	6
747-01-0069-CC-D-EE			69,0	69,0	68,5 - 72,0	85,0	37,3	80	44	12	8	6
747-01-0073-CC-D-EE			73,0	73,0	72,5 - 76,5	89,0	37,3	80	44	12	8	6
747-01-0076-CC-D-EE		2 1/2	76,3	75,0	75,0 - 79,0	92,3	37,3	80	44	12	8	6
747-01-0079-CC-D-EE	80		79,9	79,9	78,8 - 83,0	99,9	37,3	110	59	15	8	6
747-01-0084-CC-D-EE			84,0	84,0	82,5 - 86,0	104,0	37,3	110	59	15	8	6
747-01-0089-CC-D-EE		3	89,1	90,0	88,0 - 92,0	109,1	37,3	110	59	15	12	10
747-01-0101-CC-D-EE	90		101,6	101,6	100,0 - 104,0	121,6	37,3	110	59	15	12	10
747-01-0104-CC-D-EE	100		104,0	104,0	102,0 - 106,0	124,0	37,3	110	59	15	12	10
747-01-0106-CC-D-EE			106,3	106,3	105,0 - 108,5	126,3	37,3	110	59	15	12	10
747-01-0108-CC-D-EE			108,0	108,0	106,0 - 110,0	128,0	37,3	110	59	15	12	10
747-01-0114-CC-D-EE		4	114,3	114,3	113,0 - 118,0	134,3	37,3	110	59	15	12	10
747-01-0127-CC-D-EE	125		127,0	127,0	125,0 - 129,5	148,5	37,3	111	59	25	12	10
747-01-0129-CC-D-EE			129,0	129,0	127,5 - 131,0	150,5	37,3	111	59	25	12	10
747-01-0133-CC-D-EE			133,0	131,7	131,0 - 135,5	154,5	37,3	111	59	25	12	10
747-01-0139-CC-D-EE		5	139,8	139,7	138,0 - 142,5	161,3	37,3	111	59	25	12	10
747-01-0141-CC-D-EE			141,3	140,0	139,5 - 144,0	162,8	37,3	111	59	25	12	10
747-01-0154-CC-D-EE	150		154,0	154,0	151,5 - 156,0	175,5	32,0	111	59	25	12	10
747-01-0159-CC-D-EE			159,0	160,0	156,0 - 161,0	180,5	32,0	111	59	25	12	10
747-01-0165-CC-D-EE		6	165,2	165,2	164,0 - 168,5	186,7	32,0	111	59	25	12	10
747-01-0168-CC-D-EE			168,3	168,3	166,0 - 170,5	189,8	32,0	111	59	25	12	10
747-01-0180-CC-D-EE	175		180,0	180,0	178,0 - 183,0	201,5	26,7	111	59	30	12	10
747-01-0200-CC-D-EE	200		200,0	200,0	198,0 - 203,5	225,5	21,3	150	89	45	14	12
747-01-0204-CC-D-EE			204,0	204,0	202,0 - 206,5	229,5	21,3	150	89	45	14	12
747-01-0216-CC-D-EE		8	216,3	216,3	214,0 - 219,0	241,8	21,3	150	89	45	14	12
747-01-0219-CC-D-EE			219,1	219,0	216,5 - 222,0	244,6	21,3	150	89	45	14	12
747-01-0254-CC-D-EE	250		254,0	254,0	251,0 - 257,0	279,5	21,3	150	89	45	14	12
747-01-0267-CC-D-EE		10	267,4	267,0	262,0 - 270,0	292,9	21,3	150	89	45	14	12
747-01-0273-CC-D-EE			273,1	273,0	270,0 - 277,0	298,6	21,3	150	89	45	14	12
747-01-0304-CC-D-EE	300		304,0	304,0	301,5 - 309,0	329,5	18,7	150	89	75	14	12
747-01-0318-CC-D-EE		12	318,5	318,5	316,0 - 323,0	344,0	18,7	150	89	75	14	12
747-01-0323-CC-D-EE			323,9	323,9	322,0 - 329,0	349,4	18,7	150	89	75	14	12
747-01-0355-CC-D-EE	350	14	355,6	355,0	352,0 - 361,0	381,1	18,7	150	89	75	14	12
747-01-0406-CC-D-EE	400	16	406,4	406,4	402,0 - 411,0	431,9	16,0	150	89	75	14	12
747-01-0457-CC-D-EE	450	18	457,2	457,2	453,0 - 462,0	482,7	16,0	150	89	90	14	12
747-01-0508-CC-D-EE	500	20	508,0	508,0	504,0 - 513,0	533,5	13,3	150	89	90	14	12
747-01-0558-CC-D-EE	550	22	558,8	559,0	554,0 - 564,0	584,3	12,3	150	89	90	14	12
747-01-0609-CC-D-EE	600	24	609,6	610,0	605,0 - 615,0	635,1	11,2	150	89	90	14	12
747-01-0660-CC-D-EE	650	26	660,4	660,0	654,0 - 666,0	685,9	10,7	150	89	90	14	12
747-01-0711-CC-D-EE	700	28	711,2	711,0	705,0 - 717,0	736,7	9,9	150	89	90	14	12
747-01-0762-CC-D-EE	750	30	762,0	762,0	756,0 - 768,0	787,5	9,6	150	89	90	14	12
747-01-0812-CC-D-EE	800	32	812,8	813,0	806,0 - 818,0	838,3	9,1	150	89	90	14	12
747-01-0863-CC-D-EE	850	34	863,6	864,0	857,0 - 869,0	889,1	8,5	150	89	90	14	12
747-01-0914-CC-D-EE	900	36	914,4	914,0	908,0 - 920,0	939,9	8,0	150	89	90	14	12
747-01-1016-CC-D-EE	1000	40	1016,0	1016,0	1010,0 - 1022,0	1041,5	7,2	150	89	90	14	12

Opomba: zgomajne tabele predstavljajo smernice za najpogostejše dimenzije. Spojke za posebne premere, ki niso navedeni, se lahko izdelajo po naročilu. Za dodatne informacije se prosimo obrnite na naš prodajni oddelek. Podatki temeljijo na tipičnih vrednostih za standardne debeline stene jeklenih cevi iz ogljikovega jekla. Pri uporabi na tankostenskih ali mehkejših cevni materialih, kot so tankostenske cevi iz nerjavnega jekla, bakrove zlitine ali plastika (kot primer), nas predhodno kontaktirajte za preverjanje ustreznosti.

Pridržujemo si pravico do tehničnih sprememb. Možne so tipkarske napake.

SPOJKA ZA POPRAVILO ZA KOLENA

Za vse vrste cevi, nerjaveče jeklo 316L.



1	Telo	Nerjaveče jeklo 316L
2	Drsna plošča	Nerjaveče jeklo 316L
3	Vijak	Nerjaveče jeklo A4, prevlečeno

4	Podolgovata matica	Nerjaveče jeklo 316
5	Podolgovata podložka	Nerjaveče jeklo 316
6	Tesnjenje	EPDM, NBR, Silikon ali FKM

Komponente so lahko brez predhodnega obvestila nadomeščene z enakovrednimi ali kakovostnejšimi materiali.



Opomba:

- Upoštevajte navodila za montažo/demontažo
- Delovni tlak za industrijske in kopenske aplikacije: minimalni porušitveni tlak znaša $1,5 \times PN$

Št. artikla	DN cevi	Nom. prem.	OD cevi		Razpon spojke (mm)	D (mm)	Delovni tlak (bar)		Dolžina		Navor	Naovj	Imbus glava
			DIN/ISO	Ostalo			Industr. SF1,5	L12 (mm)	L10 (mm)				
			mm	mm							Nm	M	mm
747-71-0015-CC-D-EE	13		15,8	15,8	15,3 - 17,0	34,0	53,3	27	8	7	6	5	5
747-71-0020-CC-D-EE	15		20,0	20,0	19,5 - 21,3	38,0	46,7	27	10	7	6	5	5
747-71-0021-CC-D-EE		1/2	21,7	21,7	21,0 - 23,0	39,0	46,7	27	10	7	6	5	5
747-71-0025-CC-D-EE	20		25,0	25,0	24,0 - 26,5	43,0	46,7	27	10	7	6	5	5
747-71-0027-CC-D-EE		3/4	27,2	26,7	26,0 - 28,5	45,0	46,7	27	10	7	6	5	5
747-71-0028-CC-D-EE			28,2	28,2	26,4 - 29,5	46,0	46,7	27	10	7	6	5	5
747-71-0030-CC-D-EE	25		30,0	30,0	29,0 - 31,5	48,0	46,7	27	10	7	6	5	5
747-71-0032-CC-D-EE			32,0	32,0	31,0 - 33,5	50,0	46,7	27	10	7	6	5	5
747-71-0034-CC-D-EE		1	34,0	33,7	33,0 - 35,5	52,0	46,7	27	10	7	6	5	5
747-71-0038-CC-D-EE	32		38,0	38,0	37,0 - 39,5	56,0	46,7	27	10	7	6	5	5
747-71-0040-CC-D-EE			40,0	40,0	39,5 - 41,8	58,0	46,7	27	10	7	6	5	5
747-71-0042-CC-D-EE		1 1/4	42,7	42,7	42,0 - 44,5	61,0	46,7	27	10	7	6	5	5
747-71-0044-CC-D-EE			44,5	44,5	44,0 - 46,5	62,5	46,7	27	10	7	6	5	5
747-71-0048-CC-D-EE	40	1 1/2	48,6	48,6	47,5 - 50,5	66,0	40,0	27	10	7	6	5	5
747-71-0050-CC-D-EE			50,8	50,0	49,2 - 51,5	68,8	40,0	27	10	7	6	5	5
747-71-0054-CC-D-EE	50		54,0	54,0	53,0 - 56,0	78,6	40,0	40	18	15	8	6	6
747-71-0057-CC-D-EE			57,0	57,0	56,0 - 59,0	81,6	40,0	40	18	15	8	6	6
747-71-0060-CC-D-EE		2	60,5	60,5	59,0 - 62,0	85,0	40,0	40	18	15	8	6	6
747-71-0063-CC-D-EE			63,0	63,0	62,0 - 65,0	87,6	40,0	40	18	15	8	6	6
747-71-0066-CC-D-EE	65		66,7	66,8	65,4 - 69,0	91,3	40,0	40	18	15	8	6	6
747-71-0069-CC-D-EE			69,0	69,0	68,5 - 72,0	93,6	40,0	40	18	15	8	6	6
747-71-0073-CC-D-EE			73,0	73,0	72,5 - 76,5	97,6	40,0	40	18	15	8	6	6
747-71-0076-CC-D-EE		2 1/2	76,3	75,0	75,0 - 79,0	101,0	40,0	40	18	15	8	6	6
747-71-0079-CC-D-EE	80		79,9	79,9	78,8 - 83,0	103,9	40,0	60	29	28	12	10	10
747-71-0084-CC-D-EE			84,0	84,0	82,5 - 86,0	108,0	40,0	60	29	28	12	10	10
747-71-0089-CC-D-EE		3	89,1	90,0	88,0 - 92,0	113,1	40,0	60	29	28	12	10	10
747-71-0101-CC-D-EE	90		101,6	101,6	100,0 - 104,0	125,6	40,0	60	29	28	12	10	10
747-71-0104-CC-D-EE	100		104,0	104,0	102,0 - 106,0	128,0	33,3	60	29	28	12	10	10
747-71-0106-CC-D-EE			106,3	106,3	105,0 - 108,5	130,3	33,3	60	29	28	12	10	10
747-71-0108-CC-D-EE			108,0	108,0	106,0 - 110,0	132,0	33,3	60	29	28	12	10	10
747-71-0114-CC-D-EE		4	114,3	114,3	113,0 - 118,0	138,3	33,3	60	29	28	12	10	10
747-71-0127-CC-D-EE	125		127,0	127,0	125,0 - 129,5	151,0	24,0	60	29	28	12	10	10
747-71-0129-CC-D-EE			129,0	129,0	127,5 - 131,0	153,0	24,0	60	29	28	12	10	10
747-71-0133-CC-D-EE			133,0	131,7	131,0 - 135,5	157,0	24,0	60	29	28	12	10	10
747-71-0139-CC-D-EE		5	139,8	139,7	138,0 - 142,5	163,8	24,0	60	29	28	12	10	10
747-71-0141-CC-D-EE			141,3	140,0	139,5 - 144,0	165,3	24,0	60	29	28	12	10	10
747-71-0154-CC-D-EE	150		154,0	154,0	151,5 - 156,0	178,0	24,0	60	29	28	12	10	10
747-71-0159-CC-D-EE			159,0	160,0	156,0 - 161,0	183,0	24,0	60	29	28	12	10	10
747-71-0165-CC-D-EE		6	165,2	165,2	164,0 - 168,5	189,2	24,0	60	29	28	12	10	10
747-71-0168-CC-D-EE			168,3	168,3	166,0 - 170,5	192,3	24,0	60	29	28	12	10	10
747-71-0180-CC-D-EE	175		180,0	180,0	178,0 - 183,0	204,0	21,3	60	29	28	12	10	10
747-71-0200-CC-D-EE	200		200,0	200,0	198,0 - 203,5	225,0	21,3	61	29	40	12	10	10
747-71-0204-CC-D-EE			204,0	204,0	202,0 - 206,5	229,0	21,3	61	29	40	12	10	10
747-71-0216-CC-D-EE		8	216,3	216,3	214,0 - 219,0	241,3	21,3	61	29	40	12	10	10
747-71-0219-CC-D-EE			219,1	219,0	216,5 - 222,0	244,1	21,3	61	29	40	12	10	10
747-71-0254-CC-D-EE	250		254,0	254,0	251,0 - 257,0	279,0	21,3	61	29	40	12	10	10
747-71-0267-CC-D-EE		10	267,4	267,0	262,0 - 270,0	292,4	21,3	61	29	40	12	10	10
747-71-0273-CC-D-EE			273,1	273,0	270,0 - 277,0	298,1	21,3	61	29	40	12	10	10
747-71-0304-CC-D-EE	300		304,0	304,0	301,5 - 309,0	329,0	17,3	61	29	40	12	10	10
747-71-0318-CC-D-EE		12	318,5	318,5	316,0 - 323,0	343,5	17,3	61	29	40	12	10	10
747-71-0323-CC-D-EE			323,9	323,9	322,0 - 329,0	348,9	17,3	61	29	40	12	10	10
747-71-0355-CC-D-EE	350	14	355,6	355,0	352,0 - 361,0	380,6	16,0	61	29	40	12	10	10
747-71-0406-CC-D-EE	400	16	406,4	406,4	402,0 - 411,0	431,4	14,7	61	29	40	12	10	10
747-71-0457-CC-D-EE	450	18	457,2	457,2	453,0 - 462,0	482,2	13,3	61	29	40	12	10	10
747-71-0508-CC-D-EE	500	20	508,0	508,0	504,0 - 513,0	533,0	12,0	61	29	40	12	10	10

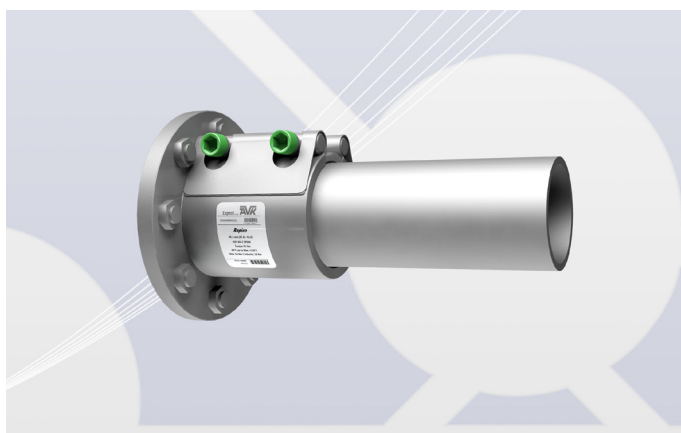
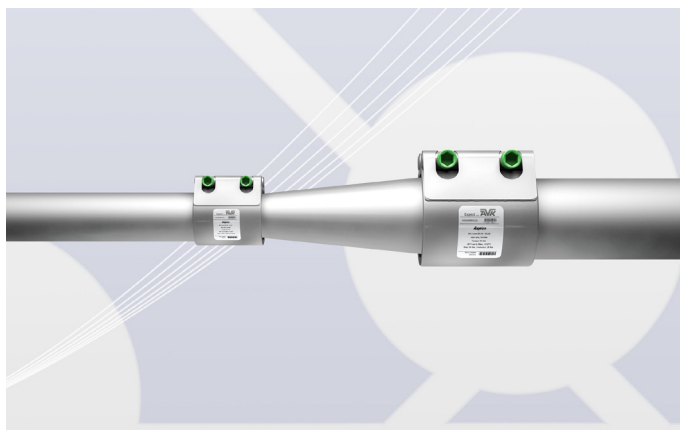
Opomba: zgomje tabele predstavljajo smernice za najpogostejše dimenzije. Spojke za posebne premere, ki niso navedeni, se lahko izdelajo po naročilu. Za dodatne informacije se prosimo obrnite na naš prodajni oddelek. Podatki temeljijo na tipičnih vrednostih za standardne debeline stene jeklenih cevi iz ogljikovega jekla. Pri uporabi na tankostenskih ali mehkejših cevni materialih, kot so tankostenske cevi iz nerjavnega jekla, bakrove zlitine ali plastika (kot primer), nas predhodno kontaktirajte za preverjanje ustreznosti.

REPICO® - INŽENIRSKI PROIZVODI

AVK vam z standardno linijo izdelkov Repico® ponuja enostavno, hitro in cenovno ugodno rešitev za montažo. Poleg standardnih izdelkov svojim strankam nudimo tudi inženirske rešitve, ki pomagajo pri reševanju montažnih izzivov ter zagotavljajo pripravljene rešitve za vgradnjo.

Reducirni kos / Ekspander

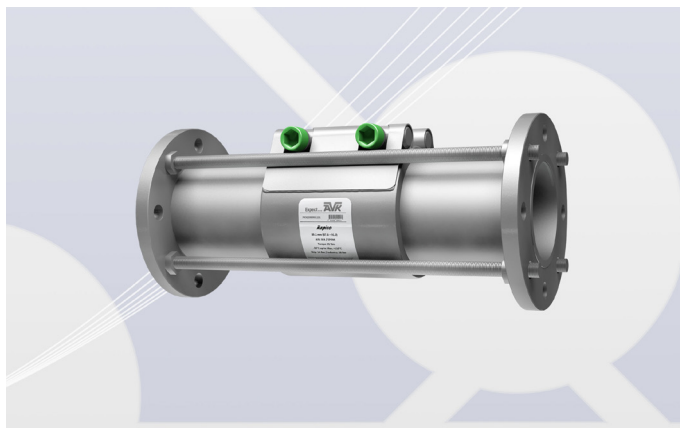
Če je treba povezati dve cevi z veliko razliko v zunanjih premerih, Repico® reducirni kos učinkovito reši to težavo.



Adapter za prirobnice

Hitra rešitev, predvsem pri vgradnji ventilov in črpalk, ki hkrati blaži vibracije in zmanjšuje hrup.

Razstavljivi spoj
Namesto odstranjevanja večjih delov cevovoda razstavljivi spoj omogoča dodatni prostor in lažji dostop do ventilov, črpalk ter druge večje opreme.



Za več informacij o izdelkih Repico® Engineered se za dodatne podrobnosti in pomoč obrnite na naš prodajni oddelek.

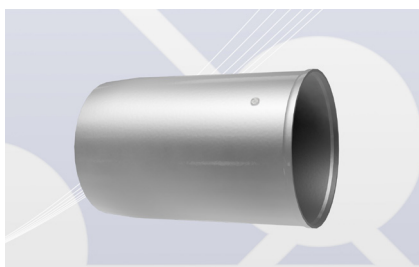
REPICO® - DODATNA OPREMA

Vložki

AVK priporoča uporabo opornega vložka v PE cevi pri uporabi spojke Repico®. Oporni vložki AVK so izdelani iz nerjavnega jekla AISI 304 in so na voljo za vse velikosti SDR. Vložki so dobavljivi v klinasti (wedge) ali skandinavski (scandic) izvedbi ter so luženi in pasivirani za učinkovito zaščito pred korozijo.



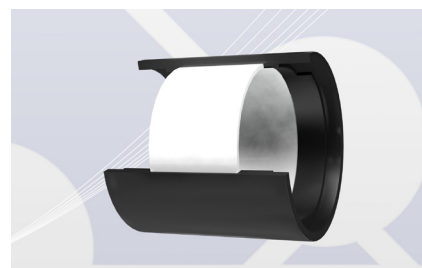
Klinasti tip



Skandinavski tip

vložni obroč

Tračni vložek iščiti tesnilni tulec pred povečanimi mehanskimi in kemičnimi obremenitvami. Prav tako preprečuje nabrekanje tesnilnega tulca zaradi vlage ter omogoča večje razmake med konci cevi, ki se povezujejo. Poleg tega dopušča večje kotne odmike in nepravnanosti. S trakastim vložkom se lahko spojke brez težav uporabljajo tako v vakuumskih kot tudi v visokotlačnih aplikacijah.



Vožni obroč

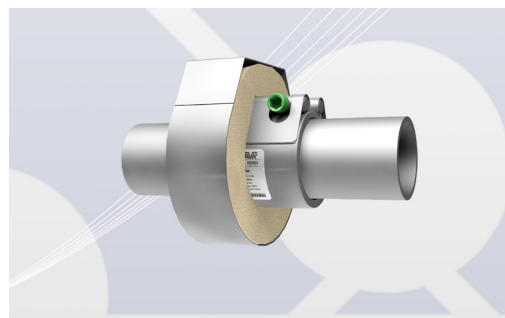


Navorni ključ

Za uspešno vgradnjo Repico® (popravnih) spoj je potreben navorni ključ.

REPICO®FRC – ognjeodporni pokrov

- Za protipožarne aplikacije do največ +800 °C za 30 minut
- Montaža je možna tudi naknadno
- V primeru požara zaščitena spojka ohrani svojo funkcionalnost
- V zaščitnem gumijastem materialu ni kemičnih dodatkov
- Enostavna montaža in majhna teža
- Primerno za celotno paleto Repico® spoj (za popravilo)
- Preizkušeno v skladu s standardoma ISO 19921 in ISO 19922



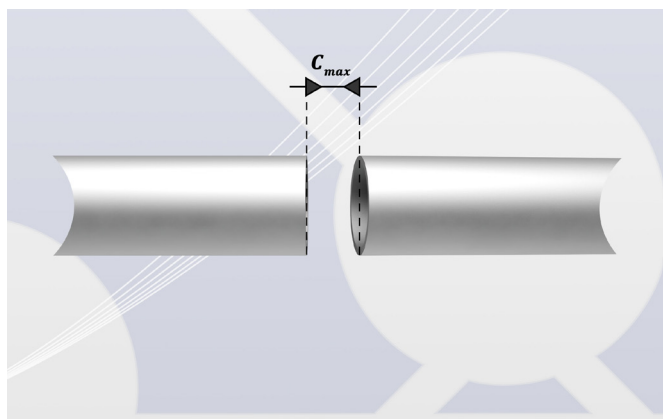
Za več informacij o dodatni opremi Repico® se za podrobnosti in pomoč obrnite na naš prodajni oddelek.

MONTAŽNI POGOJI

Spojke Repico® omogočajo prilagodljivost pri montaži, tudi kadar zunanji pogoji niso idealni. Pri tem je treba upoštevati splošne smernice za vgradnjo, navedene v nadaljevanju.

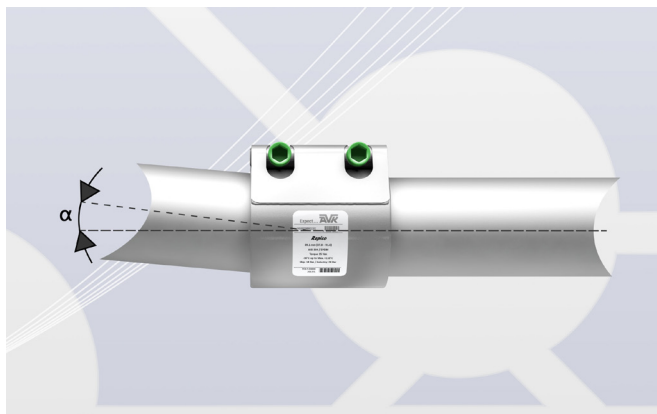
Razdalja med koncema cevi

C_{max}	
DN15 - DN65 mm	0 - 8mm
> DN80 mm	0 - 15mm



Kotni odklon (α)

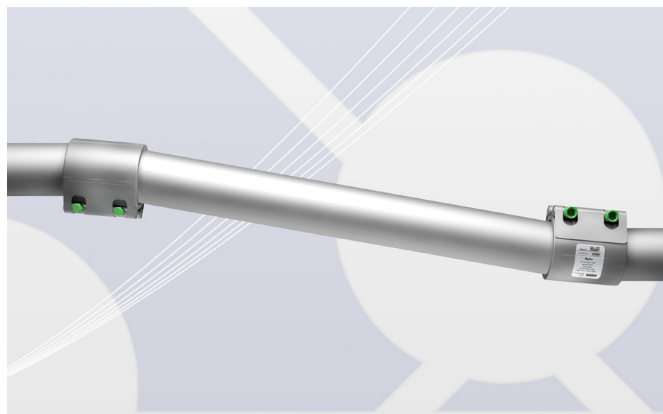
Spojke Repico® omogočajo vsestranski kotni odklon glede na os cevi. Velikost dovoljenega kotnega odklona je odvisna od nazivnega premera cevi.



Velikost	Kotni odklon (α)
DN 15 - DN 50	5°
DN 65 - DN 175	4°
\geq DN 200	2°

Bočni premik

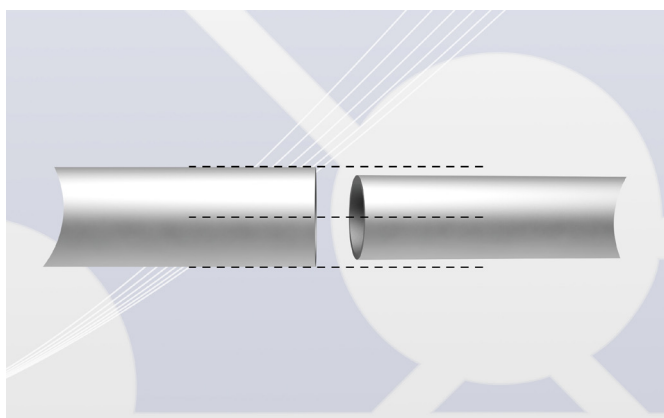
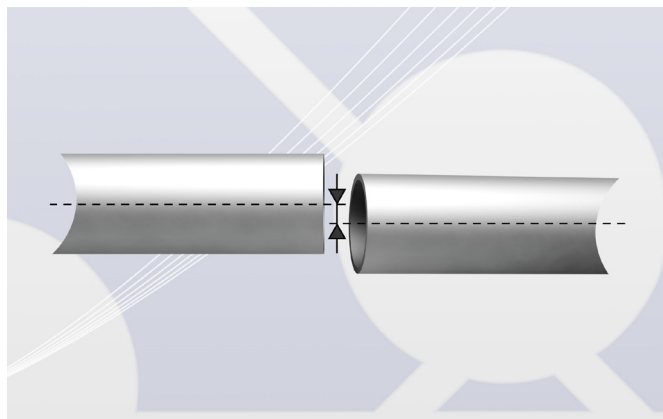
Z uporabo kotnega odklona je mogoče absorbirati pričakovane oziroma možne premike cevi. S tem se preprečijo prihodnji stroški popravil in morebitni izpadi delovanja sistema.



MONTAŽNI POGOJI

Aksialna nepravilnost

Spojke Repico® omogočajo aksialno nepravilnost v višini 1 % zunanjšega premera (OD), vendar največ 3 mm.



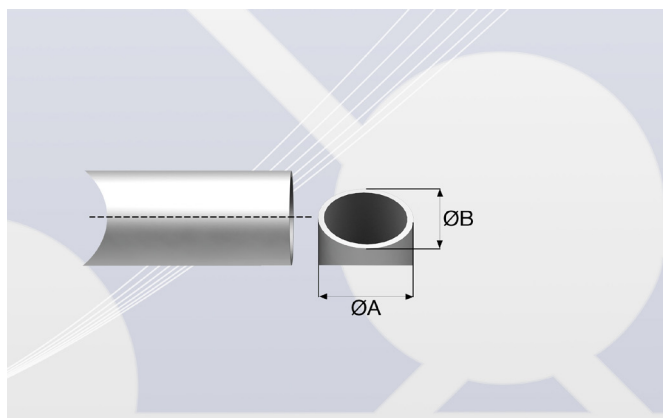
Dovoljena razlika zunanjšega premera

Spojke Repico® omogočajo kompenzacijo cevi z različnimi zunanjšimi premeri, pri čemer mora biti izpolnjen naslednji pogoj: 1 % zunanjšega premera (OD), vendar največ 3 mm.

Ovalnost cevi

Spojke Repico® so dovolj fleksibilne, da med montažo omogočajo določeno stopnjo ovalnosti cevi.

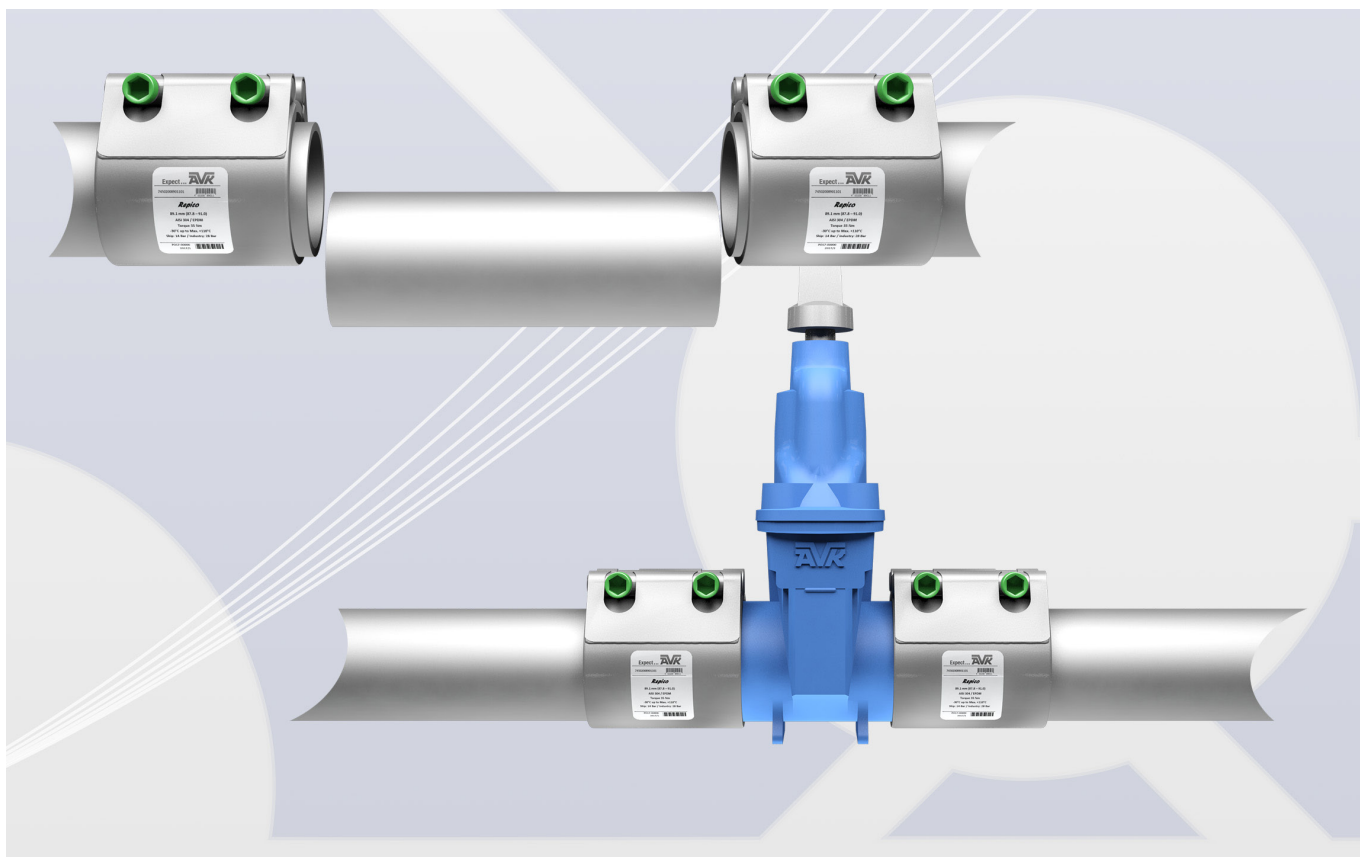
$$\text{ØA} > \text{ØB} : \leq 2\% \text{ (max. 5 mm)}$$



MONTAŽNI POGOJI

Zamenjava odseka cevi ali dodajanje fittingov in ventilov

Če je treba zamenjati del cevovoda, vgraditi odcep ali dodati ventil, spojke Repico® omogočajo hitro izvedbo ter najnižje možne stroške.



Spojke Repico® ne prenašajo torzijskih sil ali upogibnih obremenitev. Tlačni vodi morajo biti ustrezno podprti, sidrani in vodeni.

TABELE - DIMENZIJE CEVI

DN cevi	Nom. prem.	Repico velikost	OD cevi								Razpon premerov spojke (mm)	
			DIN/ISO (mm)	ASTM (mm)	ASTM (inch)	KS/JIS (mm)	CuNi metrične dimenzije (mm)	CuNi palčne dimenzije (mm)	Niso vse standardizirane (mm)	Nekatere standardizirane (mm)		PE (mm)
15		20,0			0,8			20,0				19,5 - 20,5
15	1/2	21,7	21,3	21,3	0,8	21,7		21,3		22,0		21,2 - 22,2
20		25,0			1,0		25,0		25,0	25,4	25,0	24,5 - 25,5
20	3/4	27,2	26,9	26,9	1,1	27,2		26,7				26,7 - 27,7
20		28,2			1,1							27,5 - 29,0
25		30,0			1,2		30,0			30,0		29,5 - 30,5
25		32,0			1,3				31,8		32,0	31,5 - 32,5
25	1	34,0	33,7	33,4	1,3	34,0		33,4				33,0 - 34,6
32		38,0			1,5		38,0		38,0			37,5 - 38,5
32		40,0			1,6			40,9	40,0		40,0	39,5 - 41,5
32	1 1/4	42,7	42,4	42,4	1,7	42,7		42,2				41,9 - 43,0
32		44,5			1,8		44,5			44,5		44,0 - 45,0
40	1 1/2	48,6	48,3	48,3	1,9	48,6		48,3				47,8 - 49,0
40		50,8			2,0				51,0		50,0	49,5 - 51,5
50		54,0			2,1			54,1		54,0		53,4 - 54,6
50		57,0			2,2		57,0		57,0			56,4 - 57,6
50	2	60,5	60,3	60,3	2,4	60,5		60,3				59,0 - 61,5
50		63,0			2,5				63,5		63,0	62,4 - 63,6
65		66,7			2,6			66,8				65,2 - 67,3
65		69,0			2,7			70,0	70,0			68,0 - 70,1
65	2 1/2	73,0		73,0	2,9			73,0				71,5 - 74,1
65		76,3	76,1		3,0	76,3	76,1		76,1		75,0	75,0 - 77,2
80		79,9			3,1			79,9				78,8 - 80,8
80		84,0			3,3				84,0			83,0 - 84,9
80	3	89,1	88,9	88,9	3,5	89,1	88,9	88,9	88,9		90,0	87,8 - 91,0
90		101,6	101,6	101,6	4,0	101,6		101,6				100,4 - 102,6
100		104,0			4,1							103,0 - 104,8
100		106,3			4,2			106,3				105,0 - 107,4
100		108,0			4,3		108,0					106,5 - 108,5
100		110,0			4,3		108,0				110,0	108,5 - 110,6
100	4	114,3	114,3	114,3	4,5	114,3		114,3	114,3			113,2 - 115,4
125		127,0			5,0				127,0			125,6 - 128,4
125		129,0			5,1							127,5 - 130,0
125		133,0			5,2		133,0	131,7	133,0			131,6 - 134,4
125	5	139,8	139,7		5,6	139,8			139,7			137,7 - 140,9
125		141,3		141,3	5,6			141,3			140,0	139,7 - 142,5
150		154,0			6,1					152,4		151,5 - 155,0
150		159,0			6,3		159,0	157,7			160,0	156,5 - 160,0
150	6	165,2			6,6	165,2						163,3 - 166,7
150		168,3	168,3	168,3	6,6			168,3	168,3			166,6 - 170,0
175		180,0			7,1						180,0	178,0 - 182,0
200		200,0			7,9						200,0	198,2 - 201,5
200		204,0			8,0							202,7 - 206,7
200	8	216,3			8,6	216,3						214,5 - 218,3
200		219,1	219,1	219,1	8,6		219,1	219,1	219,0			217,0 - 221,0
250		250,0			9,8							247,4 - 252,6
250		254,0			10,0							251,4 - 256,6
250	10	267,4			10,8	267,4	267,0					264,8 - 270,0
250		273,1	273,0	273,1	10,8			273,1	273,0			270,4 - 275,6
300		304,0			12,0							301,5 - 306,6
300		315,0			12,4							313,0 - 319,0
300	12	318,5			12,5	318,5						316,0 - 322,0
300		323,9	323,9	323,9	12,8		323,9	323,9	323,9			321,0 - 327,4
350	14	355,6	355,6	355,6	14,0	355,6					355,0	352,0 - 360,0
400	16	406,4	406,4	406,4	16,0	406,4						402,0 - 410,0
400		400,0									400,0	396,0 - 404,0
450		457,2	457,0									453,0 - 460,0
500	20	500,0									500,0	496,0 - 504,0
500		508,0	508,0	508,0	20,0	508,0	508,0					504,0 - 512,0
550	22	558,8			559,0			558,8		559,0	560,0	555,0 - 563,0
600	24	609,6	610,0	609,6	24,0		610,0					605,0 - 614,0
600		616,0							616,0			612,0 - 621,0
650	26	660,4			660,0					660,0		654,0 - 666,0
700	28	711,2	711,0	711,0			711,0				710,0	705,0 - 717,0
750	30	762,0			762,0	30,0		762,0	762,0			756,0 - 768,0
800	32	812,8	813,0	813,0			813,0					806,0 - 818,0
850	34	863,6			864,0					864,0		857,0 - 869,0
900	36	914,4	914,0	914,4	36,0		914,0					908,0 - 920,0
1000	40	1016,0	1016,0	1016,0				1016,0				1010,0 - 1022,0
1100	44	1117,6			1118,0							1111,0 - 1123,0
1200	48	1219,2	1220,0	1219,0								1213,0 - 1225,0
1300	52	1320,8										1316,0 - 1325,0
1350	54	1371,2										1365,0 - 1377,0
1400	56	1422,4	1420,0									1418,0 - 1427,0
1500	60	1524,0										1518,0 - 1530,0
1600	64	1625,6										1621,0 - 1631,0
1650	66	1676,4										1672,0 - 1682,0
1700	68	1727,2										1722,0 - 1732,0
1800	72	1828,8										1822,0 - 1834,0
1900	76	1930,4										1924,0 - 1936,0
2000	80	2032,0										2026,0 - 2038,0

TABELE - DIMENZIJE CEVI

IN MINIMALNA DEBELINA STENE PRI NAZIVNEM TLAKU PN

OD cevi		Nazivni \varnothing		Minimalna debelina stene cevi			
Metrični (mm)	Palčni (inch)	Metrični (DN)	Palčni (nom)	Nerjaveče jeklo		CuNi10Fe (DIN)/ CuNi10Mn1Fe (ISO)	
				Metrični (mm)	Palčni (inch)	Metrični (mm)	Palčni (inch)
26,9	1,059	20	¾	1,5	0,059	1,5	0,059
30,0	1,181			1,5	0,059	1,5	0,059
33,7	1,327	25		1,5	0,059	2,0	0,079
38,0	1,496			1,5	0,059	2,0	0,079
42,4	1,669	32	1¼	1,5	0,059	2,0	0,079
44,5	1,752			1,5	0,059	2,0	0,079
48,3	1,902	40	1½	1,5	0,059	2,0	0,079
54,0	2,126			1,5	0,059	2,0	0,079
57,0	2,244			1,5	0,059	2,0	0,079
60,3	2,374	50	2	1,5	0,059	2,0	0,079
66,6	2,622			2,0	0,079	2,0	0,079
70,0	2,756			2,0	0,079	2,0	0,079
73,0	2,874			2,0	0,079	2,0	0,079
76,1	(3.000)	65	2,5	2,0	0,079	2,0	0,079
79,5	3,130			2,0	0,079	2,0	0,079
84,0	3,307			2,0	0,079	2,0	0,079
88,9	3,500	80	3	2,0	0,079	2,0	0,079
100,6	3,961			2,0	0,079	2,3	0,091
101,6	(4.000)			2,0	0,079	2,3	0,091
104,0	4,094			2,0	0,079	2,3	0,091
104,8	4,126			2,0	0,079	2,3	0,091
108,0	4,252			2,0	0,079	2,3	0,091
114,3	4.500	100	4	2,0	0,079	2,3	0,091
127,0	5.000			2,6	0,102	3,0	0,118
129,0	5,079			2,6	0,102	3,0	0,118
130,2	5,126			2,6	0,102	3,0	0,118
131,0	5,157			3,0	0,118		
133,0	5,236			2,6	0,102	3,0	0,118
139,7	(5.500)			2,6	0,102	3,0	0,118
141,3	5.563	125	5	2,6	0,102	3,0	0,118
154,0	6.063			2,6	0,102	3,0	0,118
155,0	6,102			2,5	0,098		
159,0	6,260			2,6	0,102	3,0	0,118
168,3	6,626	150	6	2,6	0,102	3,5	0,138
193,7	7,626			3,0	0,118	3,5	0,138
206,0	8,110			3,0	0,118		
219,1	8,626	200	8	3,0	0,118	3,5	0,138
244,5	9.626			on request	on request	4,5	0,177
256,0	10.079			on request	on request		
267,0	10.512			on request	on request	4,5	0,177
273,0	10.748	250	10	on request	on request	5,0	0,197
306,0	12.047			on request	on request		
323,9	12.752	300	12	on request	on request	5,5	0,217
355,6	14.000	350	14	on request	on request	6,0	0,236
406,4	16.000	400	16	on request	on request	8,0	0,315
457,2	18.000	450	18	on request	on request	9,0	0,354
508,0	20.000	500	20	on request	on request	10,0	0,394
558,8	22.000	550	22	on request	on request	10,0	0,394
609,6	24.000	600	24	on request	on request	12,0	0,472

Pri nižjih tlakih je mogoče uporabiti cevi z manjšo debelino stene; za več informacij nas kontaktirajte.

TABELE - ČAS MONTAŽE

Nazivni Ø		Čas montaže na spojko
Metrični (dn)	Palčni (norm)	Čas (min)
20	3/4	2
25	1	2
32	1 1/4	2
40	1 1/2	2
50	2	3
65	2 1/2	4
80	3	4
100	4	5
125	5	6
150	6	7
200	8	9
225	9	10
250	10	10
300	12	12
350	14	12
400	16	12
450	18	12
500	20	12
550	22	12
600	24	12

Čas montaže vključuje:

- Označitev polovice širine spojke na obeh koncih cevi
- Namestitev spojke na konca cevi in pravilna poravnava
- Zategovanje vijakov z momentnim ključem

LOGIČNO ZAPOREDJE ŠTEVIL

Repico® spojke - serija 745

745-AA-BBBB-CC-D-EE-FF	
AA	Tip
BBBB	Premer
CC	Material
D	Guma
EE	Oprijem
FF	Možnosti

AA	-	Tip
01	-	G
03	-	GMP
05	-	GF
10	-	GLP
11	-	GP
20	-	S
24	-	SF
28	-	SD
29	-	SDL
32	-	SDF
33	-	SDFL
36	-	ST
44	-	SQ
52	-	SG

CC	-	Material
11	-	AISI316L (standard)*

* drugi materiali so na voljo na zahtevo

D	-	Guma
1	-	EPDM*
2	-	NBR*

* drugi gumeni materiali so na voljo na zahtevo

EE	-	Oprijem
None / 00	-	Ni oprijema
01	-	Oprijem

FF	-	Možnosti
Brez / 00	-	Ni možnosti
02	-	FRC (ognjeodporna obloga)

Repico® spojke za popravilo - serija 747

747-AA-BBBB-CC-D-EE	
AA	Tip
BBBB	Diameter
CC	Materiali
D	Guma
EE	Možnosti

AA	-	Tip
01	-	RSD
02	-	RSDL
11	-	RSDF
12	-	RSDFL
71	-	RE
81	-	RH
82	-	RHL

CC	-	Material
11	-	AISI316L (standard)*

* drugi materiali so na voljo na zahtevo

D	-	Guma
1	-	EPDM*
2	-	NBR*

* drugi gumeni materiali so na voljo na zahtevo

EE	-	Možnosti
Brez / 00	-	Ni možnosti
02	-	FRC (ognjeodporna obloga)

AVK TRAJNOST IN DRUŽBENA ODGOVORNOST PODJETJA

Trajnostni razvoj je za skupino AVK izjemno pomemben dejavnik, zato si na tem področju prizadevamo doseči čim večji pozitiven vpliv. V podjetju AVK verjamemo, da gresta trajnostni razvoj in uspešno gospodarjenje z roko v roki. Zmanjševanje izgub vode aktivno prispeva k manjši porabi električne energije ter varovanju enega naših najdragocenejših virov, hkrati pa prinaša tudi finančne prihranke. V vseh delih sveta je pomembno, da razpoložljive vire uporabljamo na čim bolj učinkovit in odgovoren način.



Rešitve AVK prispevajo k trajnostni prihodnosti

Z uporabo izdelkov AVK prispevate k zagotavljanju čiste pitne vode ter varnemu in učinkovitemu čiščenju odpadnih voda. Organizacija United Nations je oblikovala 17 ciljev trajnostnega razvoja, ki usmerjajo svet k bolj trajnostni prihodnosti. Naše rešitve prispevajo k doseganju teh ciljev z zagotavljanjem čiste vode in ustreznih sanitarnih pogojev, zmanjševanjem izgub vode, porabe električne energije in emisij CO₂ ter s pretvarjanjem odpadnih voda v cenovno dostopen in čist vir energije.

Lestvica uspešnosti družbene odgovornosti (CSR)

Družbena odgovornost podjetja, krožno javno naročanje, razvoj našega potnega lista surovin, trajnostna proizvodnja, možnost recikliranja surovin, končnih izdelkov in embalaže, trajnostna energija, mobilnost ter družbeni učinki so sestavni del naše trajnostno naravnane kadrovske politike. Svojo družbeno odgovornost jemljemo resno in ponosni smo, da smo kot eno izmed le 38 podjetij na Nizozemskem dosegli 4. stopnjo lestvice uspešnosti družbene odgovornosti podjetij (CSR Performance Ladder), kar predstavlja drugo najvišjo raven. Naš cilj je skupaj s strankami, dobavitelji, zaposlenimi in drugimi deležniki ustvarjati boljši svet za vse nas.

Proizvodnja na Nizozemskem

V našem proizvodnem obratu AVK Rewag uporabljamo sodobne proizvodne zmogljivosti ter zagotavljamo varno in zdravo delovno okolje. Pridobili smo certifikata ISO 9001 (sistem vodenja kakovosti) in ISO 14001 (sistem ravnanja z okoljem). Zavezani smo k zmanjševanju porabe električne energije in vode, kar poleg okoljskih koristi prinaša tudi prihranke pri stroških.

Vsebina te brošure je namenjena splošnemu informiranju. Brošura ni namenjena uporabi kot priročnik za načrtovanje cevovodov. Načrtovanje cevovodnih sistemov naj izvajajo izključno usposobljeni strokovnjaki ali neodvisni profesionalci. Čeprav si prizadevamo informacije v naših brošurah redno posodabljeni, ne dajemo nobenih zagotovil ali jamstev, izrecnih ali implicitnih, da je vsebina te brošure najtočnejša, popolna ali najnovejša različica. Zato v največjem obsegu, ki ga dopušča zakonodaja, ne prevzemamo odgovornosti za morebitne napake ali opustitve v besedilu.

nrg

NAPREDNE REŠITVE
ZA GOSPODARJENJE Z OMREŽJI

Advanced solutions for
distribution networks