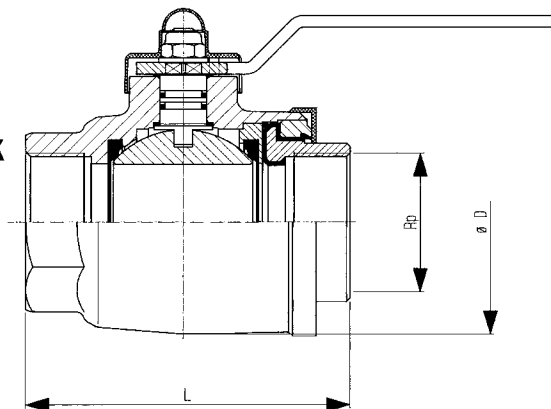


Kugelhahn Typ HKSF-I/GT PN4

Kugelhähne Type HKSF-I/GT PN 4

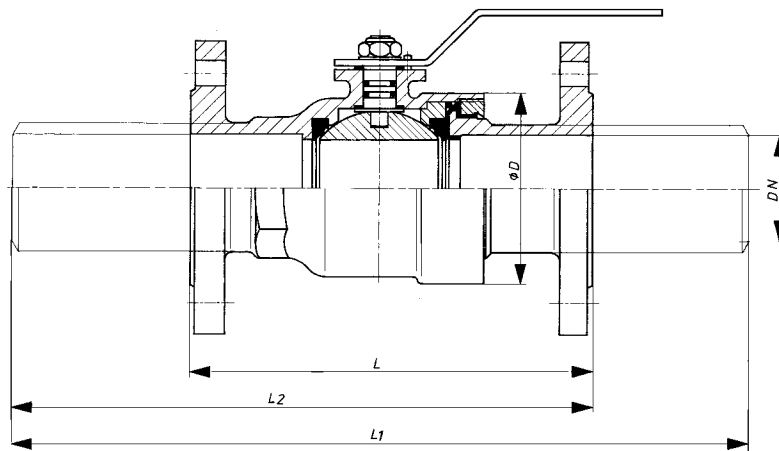
Mit Isolierstück für thermisch erhöhte Belastbarkeit.



| Nennweite (Rp) | D | L | SW | DIN - DVGW- anerkannt |
|----------------|----|-----|----|--------------------------|
| inches | mm | mm | mm | |
| 1 | 25 | 60 | 41 | |
| 1 1/4 | 32 | 82 | 55 | |
| 1 1/2 | 40 | 82 | 55 | |
| 2 | 50 | 95 | 66 | |
| 2 1/2 | 65 | 118 | 85 | |

- Einsatzbereich:** Hausanschlußleitungen für Allgas bis max. 4 bar Betriebsüberdruck, zwischen - 10° C bis + 70° C.
Thermische Belastbarkeit: 650° C.
- Fertigungsbereich:** Standardausführung von 1" (DN 25) bis 2 1/2" (DN 65) mit beiderseits Innengewinde.
Isolierstück mit Funkenüberschlagstrecke.
- Werksprüfungen:** Innendruckprüfung nach DIN 3230 Teil 5, PG 3. Elektrische Prüfung mit einer 1-Minuten-Stehspannung von 2000 V (50 Hz). Als Stückprüfung gem. DIN 3537/3389 bzw. EN 331 durchgeführt.
- Technische Varianten:** Siehe Variationsmöglichkeiten Seite 6.
Auf Wunsch mit automatischer Verriegelung in Schließstellung durch Federstift oder Schaltgriff-Umsetzverriegelung in Schließstellung. Schaltgriff mit Polyamid-Beschichtung gegen hohe Berührungsspannungen.
Mit thermisch gesteuerter Selbstschließvorrichtung in Ausführung nach VP 301 lieferbar. (Siehe Seite 7).
- Werkstoffe:** Gehäuse aus St. 52,3 bzw. C 22. Nahtlos geformt. Kugel aus Messing MS 58. Dichtungen aus Acryl-Nitril-Kautschuk. Brandsicheres Isolierstück formschlüssig mit dem Gehäuse verbunden.
Ausgezeichnete mechanische und dielektrische Eigenschaften.
- Korrosionsschutz:** Außenflächen lackiert. Farbe gelb RAL 1012 (für Gas).

Variationsmöglichkeiten der Type HKSF-I/GT PN 4



| Nennweite (Rp) | D | L | L ₁ | L ₂ | SW |
|----------------|----|-----|----------------|----------------|----|
| inches | mm | mm | mm | mm | mm |
| 1 | 25 | 60 | 160 | 220 | 41 |
| 1 1/4 | 32 | 82 | 200 | 250 | 55 |
| 1 1/2 | 40 | 82 | 200 | 250 | 55 |
| 2 | 50 | 95 | 230 | 265 | 66 |
| 2 1/2 | 65 | 118 | 280 | 280 | 85 |

Korrosionsschutz:

Außenflächen bis Dichtleiste Flansch lackiert.

Farbe gelb RAL 1012.

Bei Ausführung mit Anschweißenden werden diese mit Rostschutzlack gestrichen.

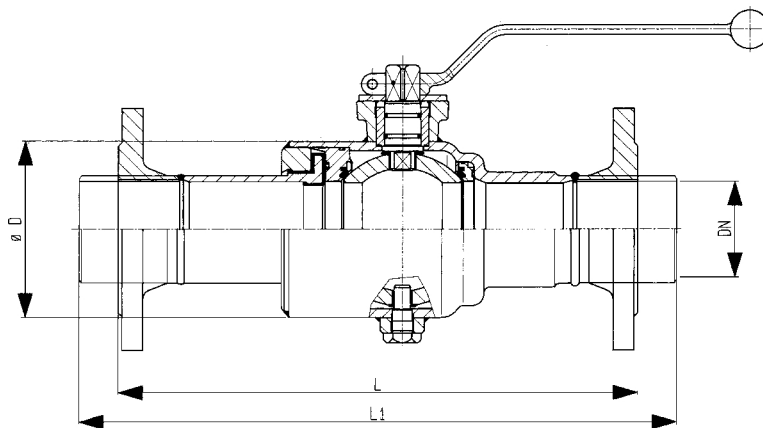
Einsatz- und Fertigungsbereich, Werkprüfungen und Werkstoffe wie bei Normalausführung mit beiderseits Innengewinde.

Werkstoff der Rohre:

St 35 nach DIN 1629 Teil 3, bzw. St 37.0 DIN 1626 Teil 3 (DIN 2442).

Technische Änderungen vorbehalten

Kugelhähne Type HKSF-I/GT PN 4



| Nennweite | | D mm | L mm | L ₁ mm | DIN-DVGW- anerkannt |
|--------------------------|----------|---------|---------|----------------------|------------------------|
| R _p inches | DN mm | | | | |
| 3 | 80 | 146 | 430 | 500 | |
| 4 | 100 | 177 | 460 | 500 | |

- Einsatzbereich:** Hausanschlußleitungen für Allgas bis max. 4 bar Betriebsüberdruck, im Temperaturbereich zwischen - 10° C bis + 70° C.
Thermische Belastbarkeit: 650° C. DIN 3537 DIN 3389.
- Fertigungsbereich:** Standardausführung mit beiderseits Anschweißenden, oder beidseitigem Flanschanschluß DIN 2633 PN 16.
- Werkstoffprüfungen:** Innendruckprüfung nach DIN 3230 Teil 5, PG 3. Elektrische Prüfung mit einer 1-Minuten-Stehspannung von 2000 V (50 Hz).
Als Stückprüfung gem. DIN 3537/3389 durchgeführt.
- Werkstoffe:** Gehäuse aus St 30 AL, Werkstoff-Nr. 1.0212. Nahtlos geformt. Kugel aus Stahl – hartverchromt. Dichtungen aus Acryl-Nitril-Kautschuk.
Brandsicheres Isolierstück formschlüssig im Gehäuse integriert.
- Korrosionsschutz:** Außenflächen lackiert. Farbe gelb RAL 1012 (für Gas).